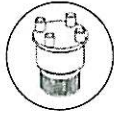


Eclaté des FP 50/75/100 TRASH

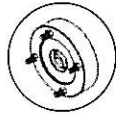
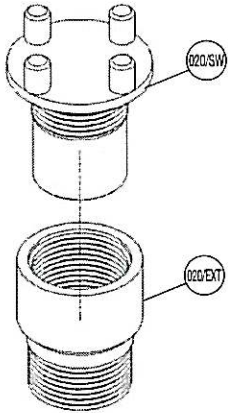
Figure	Code			Description	Qté
	FP 50	FP 75	FP 100		
	TRASH				
001	TL001/01	-	-	Ecrou en acier inoxydable 5/16"	1
001	-	TL001/31	-	Ecrou 7/16"	1
001	-	TL001/32	TL001/32	Ecrou 3/8"	1
002	TL002/21	-	-	Goujon turbine 5/16"	1
002	-	TL002/31	-	Goujon turbine 7/16"	1
002	-	TL002/32	TL002/32	Goujon turbine 3/8"	1
003	-			Graisseur	1
004	TL004/25N	TL004/3	TL004/4	Corps de la pompe	1
004	TL004/SW/25N	TL004/SW/3	TL004/SW/4	Corps de la pompe version marine	1
005	TL005/2	TL005/3	TL005/3	Rondelle de sécurité	1
006	TL006/0	TL006/3	TL006/4	Vis pour la fixation du corps	1
007	TL007/25N	-	-	Joint d'étanchéité 5,2 CV	1
007	-	TL007/31	-	Joint d'étanchéité 8,53 CV	1
007	TL007/26N	-	-	Joint d'étanchéité 3,5 CV	1
007	-	-	TL007/41	Joint d'étanchéité 13-16 CV	1
008	TL008/25N	TL008/3	TL008/4	Clavette de la turbine	1
008	TL008/0/SS	TL008/3/SS	TL008/4/SS	Clavette de la turbine version marine	1
009	TL009/25N	-	-	Turbine version 5,2 CV	1
009	TL009/26N	-	-	Turbine version 3,5 CV	1
009	-	TL009/31	-	Turbine version 8,5 CV	1
009	-	TL009/32	-	Turbine version 7,5 CV	1
009	-	-	TL009/41	Turbine version 16 CV	1
009	-	-	TL009/42	Turbine version 13 CV	1
009	TL009/25N/SW	-	-	Turbine 5,2 CV Version marine	1
009	-	TL009/31/SW	-	Turbine 8,5 CV version marine	1
009	-	-	TL009/42/SW	Turbine 13 CV version marine	1
010	TL010/2	TL010/3	TL010/3	Rondelle fixation turbine	1
011	TL011/0	TL011/3	TL011/3	Ecrou fixation turbine	1
011	-	-	TL011/4	Ecrou fixation turbine	1
012	TL012/0	-	-	Tirant	2
012	-	TL012/3	TL012/4	Tirant	4
013	TL013/0	-	-	Vis	2
013	-	TL013/0	TL013/0	Vis	4
014	TL014/0	-	-	Ecrou à oreille en bronze	2
014	-	TL014/0	TL014/0	Ecrou à oreille en bronze	4
015	TL015/0	-	-	Goujon	7
015	-	TL015/0	TL015/4	Goujon	6
015	TL015/0/SS	-	-	Goujon version marine	7
015	-	TL015/0/SS	TL015/4/SS	Goujon version marine	8
016	TL016/2	TL016/3	TL016/4	Garniture orifice de refoulement	1
017	TL017/2	TL017/3	TL017/4	Bride de refoulement	1
017	TL017/02	TL017/31	TL017/04	Bride de refoulement	1
017	TL017/SW/2	TL017/SW/3	TL017/SW/4	Bride de refoulement version marine	1
018	TL018/0	-	-	Ecrou	7

Figure	Code			Description	Qté
	FP 50	FP 75	FP 100		
	TRASH				
018	-	TL018/0	TL018/4	Ecrou	8
018	TL018/0/SS	-	-	Ecrou version marine	7
018	-	TL018/0/SS	TL018/4/SS	Ecrou version marine	8
019	TL019/0			O'ring du bouchon	2
020	TL020/0			Bouchon	2
020	TL020/SW			Bouchon version marine	2
020	TL020/EXT			Extension1" inox version marine	2
021	TL021/0	TL021/4	TL021/4	Goujon pour fixation du corps au châssis	2
022	TL022/0	TL022/4	TL022/4	Ecrou	2
023	TL023/2	TL023/3	TL023/4	O'ring de la volute	1
024	TL024/2	TL024/3	TL024/4	Volute	1
025	TL025/2	TL025/3	TL025/4	Plaque d'usure caoutchoutée avec vis	1
026	TL026/0	TL026/0	TL026/4	vis plaque d'usure	3
027	TL027/0	TL027/3	TL027/4	O'ring couvercle de la pompe	1
028	TL028/2	TL028/3	TL028/4	Couvercle de la pompe	1
028	TL028/SW/2	TL028/SW/3	TL028/SW/4	Couvercle de la pompe version marine	1
029	TL029/2	TL029/3	TL029/4	Clapet	1
030	TL030/2	TL030/3	TL030/4	Orifice d'aspiration	1
030	TL030/02	TL030/31	TL030/04	Orifice d'aspiration	1
030	TL030/SW/2	TL030/SW/3	TL030/SW/4	Orifice d'aspiration version marine	1
031	-	-	TL031/4	Arceau	1
034	TL034/0	TL034/0	-	Silentbloc	1
036	TL036/0	TL036/3	TL036/4	Boulon de fixation	4
037	TL037/0	TL037/3	TL037/4	Rondelle	12
039	TL039/2	TL039/3	-	Plaque d'appui du moteur	12
040	TL040/2	TL040/3	-	Essieu pour kit chariot	1
041	TL041/0	TL041/3	-	Boulon de fixation kit chariot	1
042	TL042/0	TL042/3	-	Roue pour kit chariot	4
043	TL043/0	TL043/3	-	Rondelle pour roue	2
044	TL044/0			Goupille	2
045	TL045/0	TL045/3	-	Bouchon en caoutchouc	2
045S	TL045/S			Silentbloc	2
046	TL046/2	TL046/3	-	Poignée gauche	2
046	TL046/2M	TL046/3M	-	Poignée pliable	1
047	TL047/2	TL047/3	-	Poignée droite	4
048	TL048/0	TL048/3	-	Poignée	1
049	-	-	TL049/4	Pivot pour timon	2
050	TL050/2P	TL050/3P	TL050/4	Roue chariot pour Diesel	1
051	TL051/0	TL051/0	-	Rondelle	2
052	TL052/0	TL052/0	-	Goupille	2
053	-	-	TL053/4	Ecrou de fixation roue	2
054	TL054/0	TL054/3	TL054/4	Boulon de fixation moteur diesel	8
055	TL055/0	TL055/3	-	Ecrou	4
056	-	-	TL056/1	Timon	8
056	-	-	TL056/4	Chassis nu sans réservoir	1
056	-	-	TL056/4/F	Chassis nu sans réservoir	1
057	-	TL057/3	-	Boulon de support de la pompe	1

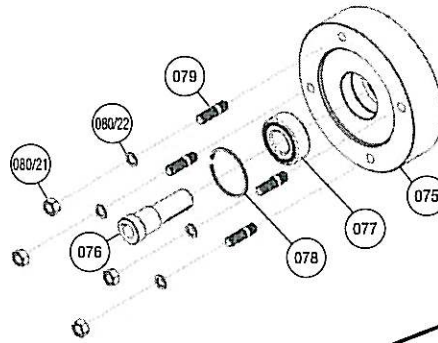
Figure	Code			Description	Qté
	FP 50	FP 75	FP 100		
	TRASH				
058	-	TL058/3	-	Ecrou taraudé	2
059	-	TL059/3	-	Ecrou	4
060	-	TL060/3	TL060/4	Entretoise	2
061	TL061/2	TL061/3	TL061/4	Kit cadre de protection	4
061	TL061/2M	TL061/3M	TL061/4M	Cadre de protection avec 4 poignées pliables	1
063	TL063/2	TL063/3	-	Kit chariot pour cadre de protection	1
064	TL064/2P	TL064/3P	TL064/4	Chariot	1
064	-	-	TL064/4/F	Chariot avec réservoir Diesel incorporé	1
065	TL065/2	-	-	Chariot léger pour moteur Essence ou électrique	1
066	TL066/2	TL066/3	TL066/4	Kit raccord et crépine	1
067	TL067/2	TL067/3	TL067/4	Crépine	1
069	-	-	TL069/4	Tirant pour couvercle batterie	1
069	TL070/2	TL070/3	-	Kit 4 poignées pliables	2
070	-	-	TL070/4/1	Poignée 280 mm	1
070	-	-	TL070/4/2	Poignée 190 mm	1
071	-	-	TL071/4	Vis	1
074	TL074/2	TL074/3	TL074/4	Chassis nu	4
075	TL075/2/AC	-	-	Bride version air comprimé	1
075	TL075/2/HD	TL075/3/HD	TL075/3/HD	Bride version hydraulique	1
076	TL076/2/AC	-	-	Arbre version air comprimé	1
076	TL076/2/HD	TL076/3/HD	TL076/3/HD	Arbre version hydraulique	1
076	-	-	TL076/4/MHZ	Extension d'arbre	1
076	-	-	TL076/4/MLD	Extension d'arbre	1
077	TL077/2	TL077/3	TL077/4	Roulement	1
078	TL078/2/AC	-	-	Circlips version air comprimé	1
078	TL078/2/HD	TL078/3/HD	TL078/3/HD	Circlips	1
079	TL079/2			Goujon	1
081	TL081/2/AC	-	-	Kit accouplement moteur air comprimé	4
081	TL081/2/HD	TL081/3/HD	TL081/3/HD	Kit accouplement moteur hydraulique	1
082	TL082/2	TL082/3	TL082/4	Raccord femelle	1
083	TL083/2	TL083/3	TL083/4	Raccord mâle fileté	1
084	TL084/2	TL084/3	TL084/4	Raccord mâle	1
085	TL085/2	TL085/3	TL085/4	Collier de serrage tuyau armé	1
085	TL085/2/F	TL085/3/F	TL085/4/F	Collier de serrage lance	2
086	TL086/2	TL086/3	TL086/4	Joint	2
087	TL087/2	TL087/3	TL087/4	Joint	2
099	TL099/2	TL099/3	TL099/4	Jeux de joint pompe	1



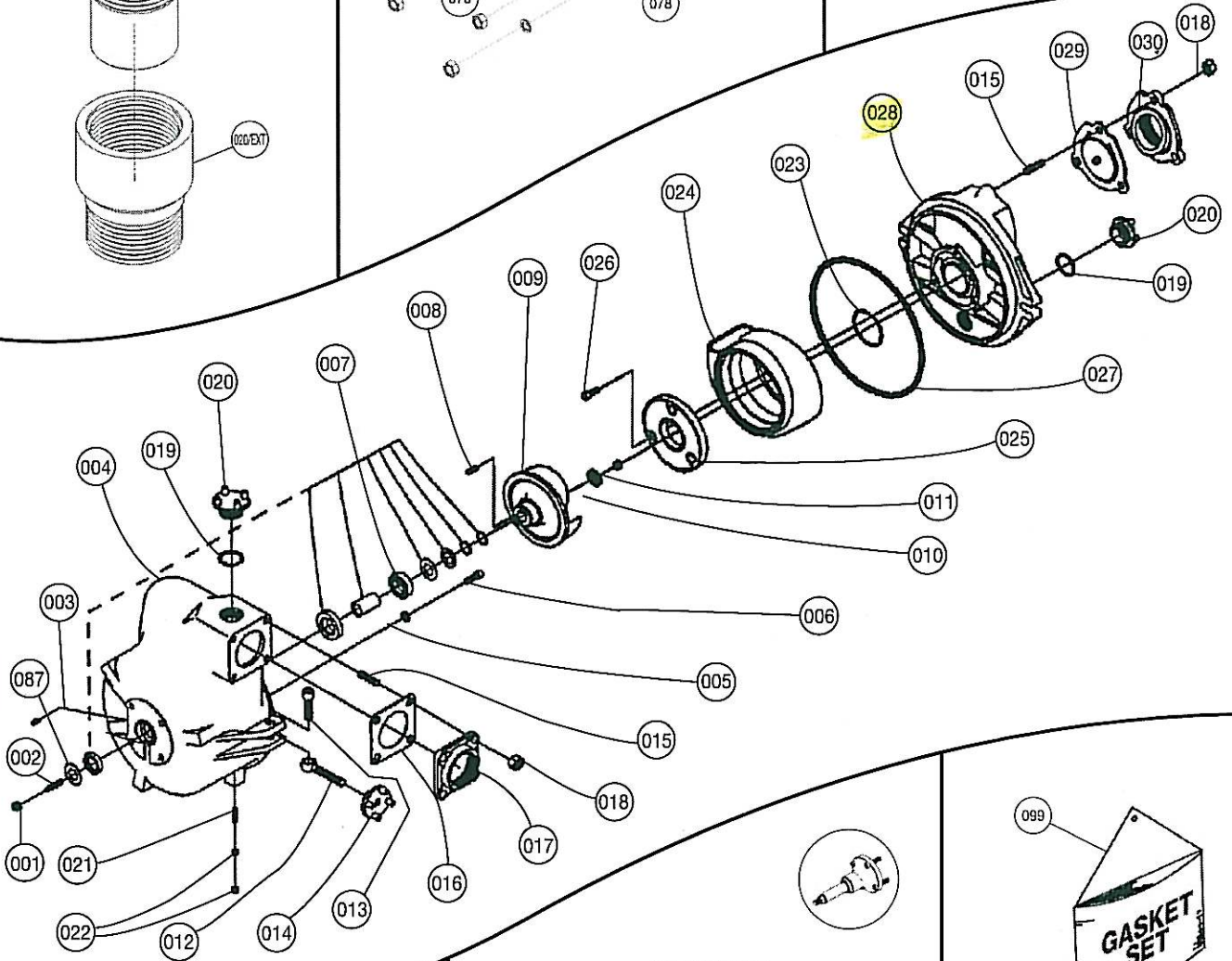
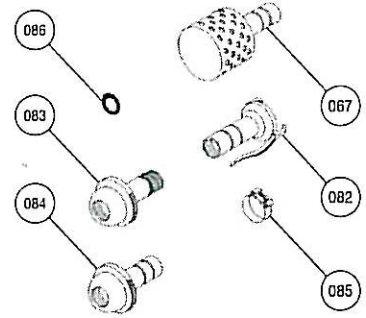
DISCHARGE PLUG WITH ANODIC PROTECTION FOR MARINE VERSION
BOUCHON VERSION MARINE



TL081/2/AC
TL081/2/HD - TL081/3/HD - TL081/4/HD
ADAPTER KIT FOR OIL DRIVEN MOTOR
ADAPTER KIT FOR OIL HYDRAULIC GEAR MOTOR
KIT ACCOUPLEMENT MOTEUR AIR COMPRIME
KIT ACCOUPLEMENT MOTEUR HYDRAULIQUE



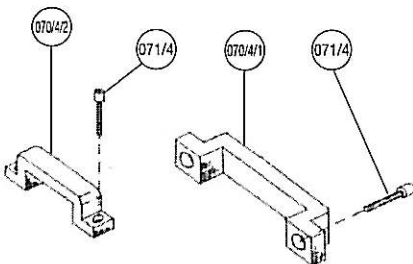
TL066/2 - TL066/3 - TL066/4
KIT COUPLINGS WITH STRAINER
KIT RACCORDS ET CREPINE



PUMP GASKET SET
INCLUDING:
no. 1 TL016
no. 2 TL019
no. 1 TL023
no. 1 TL027
no. 1 TL029

JEUX DE JOINTS POMPE
COMPRENANT DE:
no. 1 TL016
no. 2 TL019
no. 1 TL023
no. 1 TL027
no. 1 TL029

TRASHLIB 4"



COVER PUMP HANDLES
POIGNEES POUR CORPS DE LA POMPE

TL076/4/MHZ
TL076/4/MLD

EXTENSION SHAFT FOR ENGINE HATZ 1D81
EXTENSION SHAFT FOR ENGINE RUGGERINI/LOMBARDINI
EXTENSION D'ARBRE POUR MOTEUR HATZ 1D81
EXTENSION D'ARBRE POUR MOTEUR LOMBARDINI/RUGGERINI

