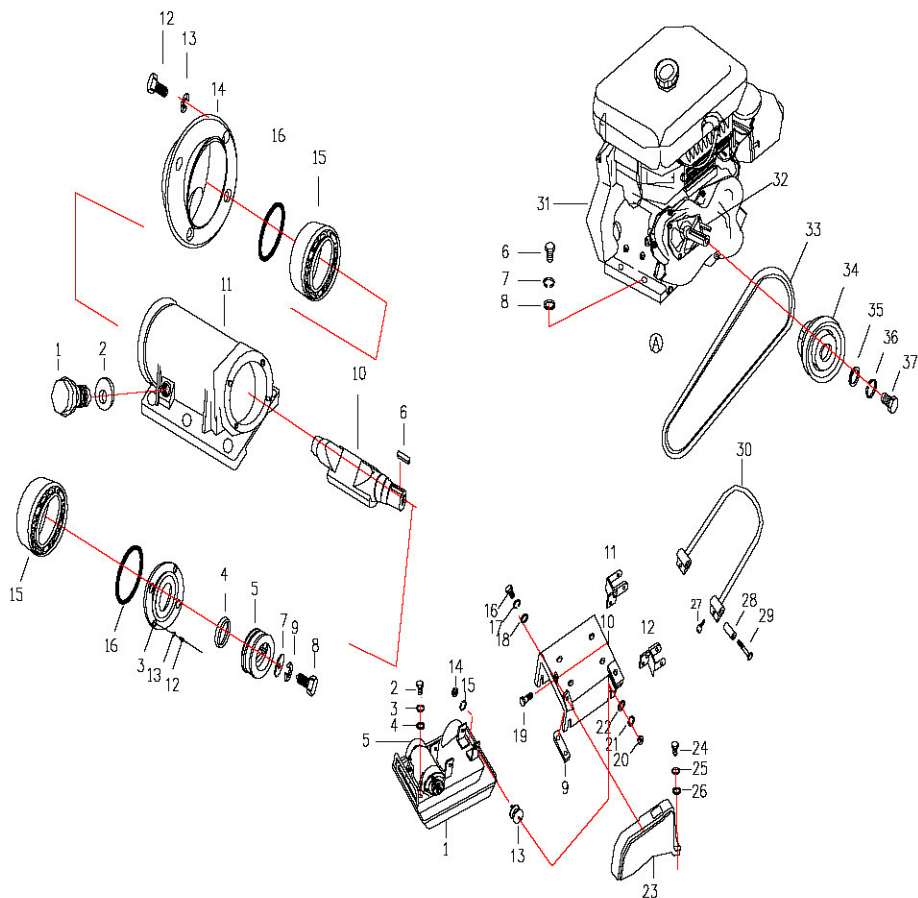


# Eclaté Plaque Vibrante PV 70 - PV 80

## VIBREUR

## CORPS





## VIBREUR

N°	Description	Qté
1	Bouchon	1
2	Joint Ø 12	1
3	Retenue	1
4	Joint d'huile	1
5	Poulie	1
6	Clavette	1
7	Rondelle Ø 10	1
8	Boulon M10 x 23	1
9	Rondelle Ø 10	1
10	Arbre excentrique	1
11	Carter	1
12	Boulon M8x 25	8
13	Rondelle Ø 8	8
14	Couvercle	1
15	Roulement à billes	2
16	Joint	2

## CROCHET ET KIT D'ARROSSAGE

N°	Description	Qté
1	Bouchon réservoir d'eau	1
2	Réservoir	1
3	Ecrou	1
4	Robinet	1
5	Tuyau Ø 10 mm	1
6	Support Réservoir	1
7	Boulon	2
8	Rondelle	2
9	Bouchon	2
10	Tube d'arrosage	1

## CORPS

N°	Description	Qté
1	Plaque vibrante	1
2	Boulon M12 x 40	6
3	Rondelle Ø 12	6
4	Rondelle Ø 12	6
5	Vibreur	1
6	Boulon M8 x 45	4
7	Rondelle Ø 8	4
8	Rondelle Ø 8	4
9	Ecrou moteur	2
10	Plaque moteur	1
11	Support de poignée	1
12	Support de poignée	1
13	Silentblocs	4
14	Ecrou M10	4
15	Rondelle Ø 10	4
16	Boulon M10 x 25	1
17	Rondelle Ø 10	1
18	Rondelle Ø 10	1
19	Boulon M8x40	1
20	Ecrou M10	8

N°	Description	Qté
21	Rondelle Ø 10	8
22	Rondelle Ø 10	4
23	Carter de protection	1
24	Boulon M10x40	1
25	Rondelle Ø 10	1
26	Rondelle Ø 10	1
27	Vis de réglage	2
28	Caoutchouc	2
29	Boulon M12 x 80	2
30	Guidon	1
31	Moteur	1
32	Clavette	1
33	Courroie	1
34	Embrayage	1
35	Rondelle Ø 8	1
36	Rondelle Ø 8	1
37	Boulon M8	1

