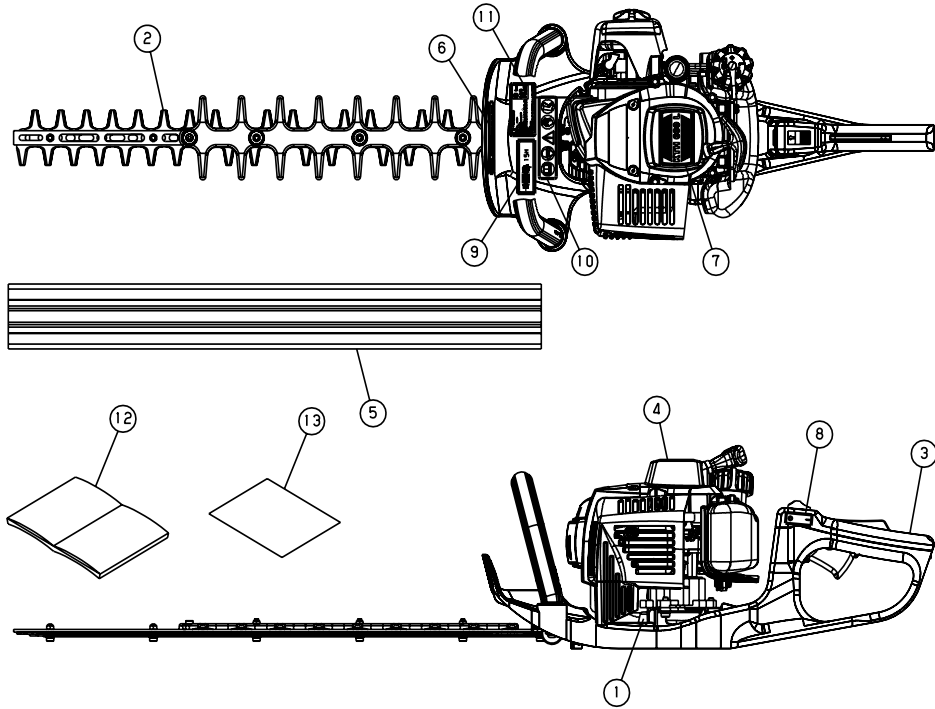


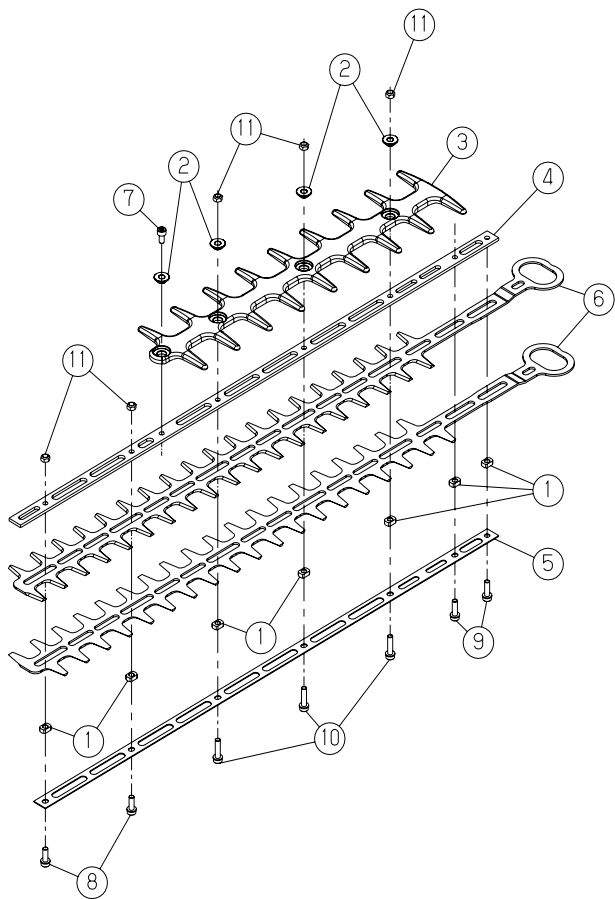
ECLATE TAILLE-HAIE KTH 600 L



No.	CODE	DESIGNATION	QTE
1		CARTER MOTEUR	1
2		LAME	1
3		POIGNEE	1
4	R003-008100	MOTEUR	1
5	G028-206201	PROTEGE LAME	1
6	G051-006060	MARQUE "Powered by Kawasaki"	1
7	G051-007010	ETIQUETTE KTH 600 L	1
8	A052-175004	ETIQUETTE D'ARRET	1
9	A052-246004	MARQUE "FRANCEPOWER"	1
10	G052-004080	ETIQUETTE D'AVERTISSEMENT	1
11	G053-010200	ETIQUETTE N° SERIE	1
12	R180-TE8K05	MANUEL	1
13	R180-TE8G04	DECLARATION CE	1



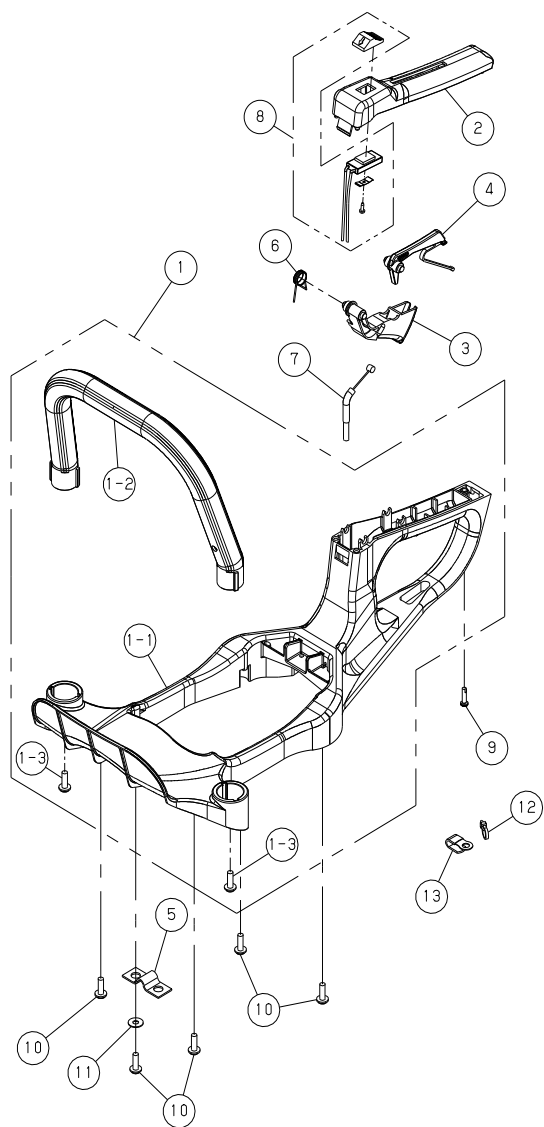
ECLATE POIGNEE KTH 600 L



No.	CODE	DESIGNATION	QTE
1	TE1-A005000	RONDELLE	7
2	TE1-A108000	ECROU	4
3	TE1-A153000	PROTEGE LAME	1
4	TE1-A161000	FER PLAT DE GUIDAGE	1
5	TE1-A162000	FER PLAT DE GUIDAGE	1
6	TE4-A32060A	LAME	2
7	K077-050103	ECROU M5x10	1
8	K073-05014V	BOULON M5x14	2
9	K073-050169	BOULON M5x16	2
10	K073-05020V	BOULON M5x20	3
11	K179-050001	ECROU M5	5



ECLATE POIGNEE KTH 600 L



No.	CODE	DESIGNATION	QTE
1	TE2-5039010	POIGNEE COMPLETE	1
1-1	TE2-5039020	POIGNEE AVANT	1
1-2	TE2-5039030	CERCEAU	1
1-3	R258-001100	VIS 5,0×16	2
2	TE2-1063020	COUVERCLE SUPERIEUR	1
3	TE2-1063030	MANETTE DE GAZ	1
4	TE2-1063040	LEVIER DE SECURITE	1
5	TE1-A164000	BAGUE	1
6	G003-000240	RESSORT	1
7	G010-001330	CABLE ACCELERATEUR	1
8	G014-222017	INTERRUPTEUR	1
9	K110-401602	VIS 4.0×16	1
10	R258-001100	VIS 5.0×16	5
11	K207-050082	RONDELLE	1
12	R035-001600	BAGUE	1
13	R037-001000	ATTACHE	1



Powered by
Kawasaki