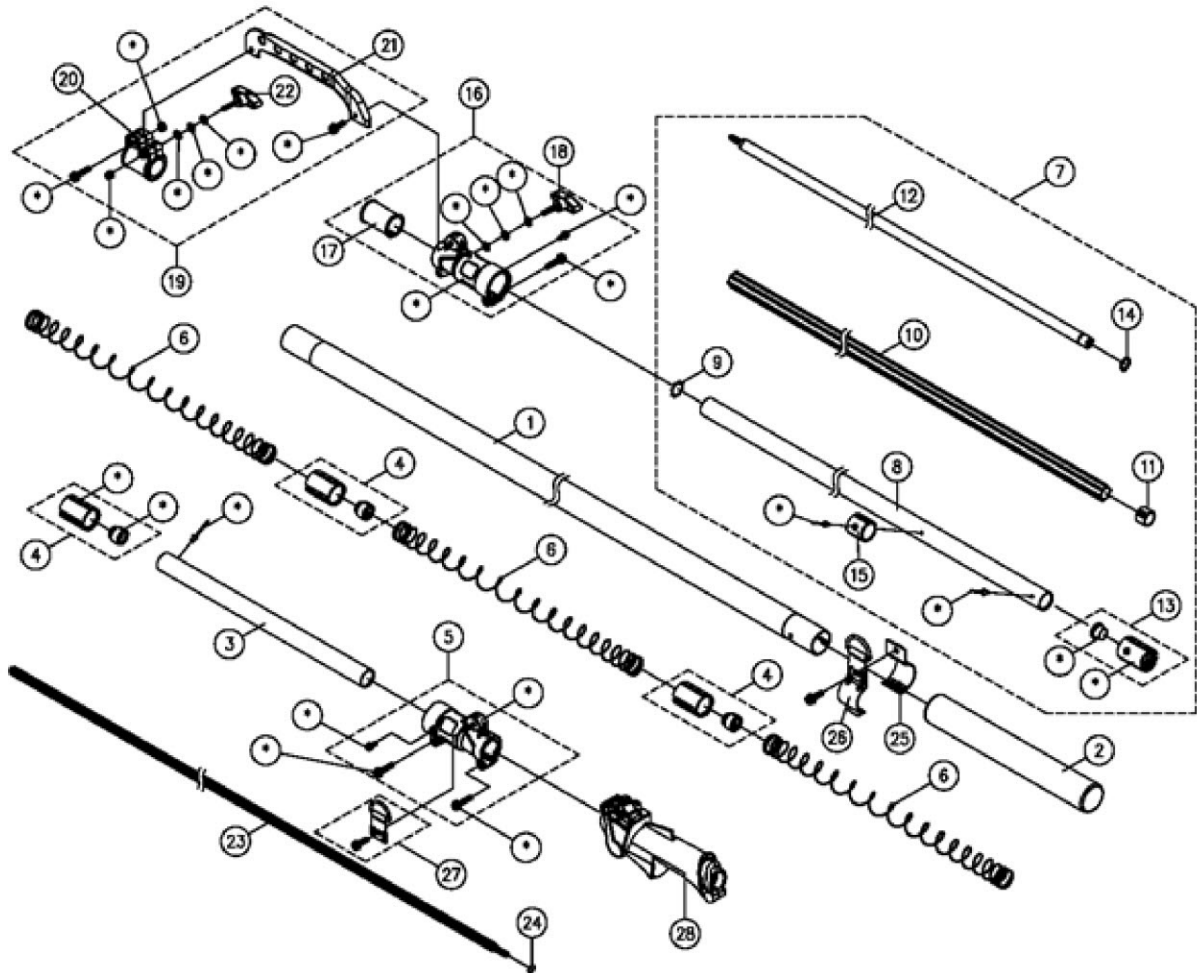
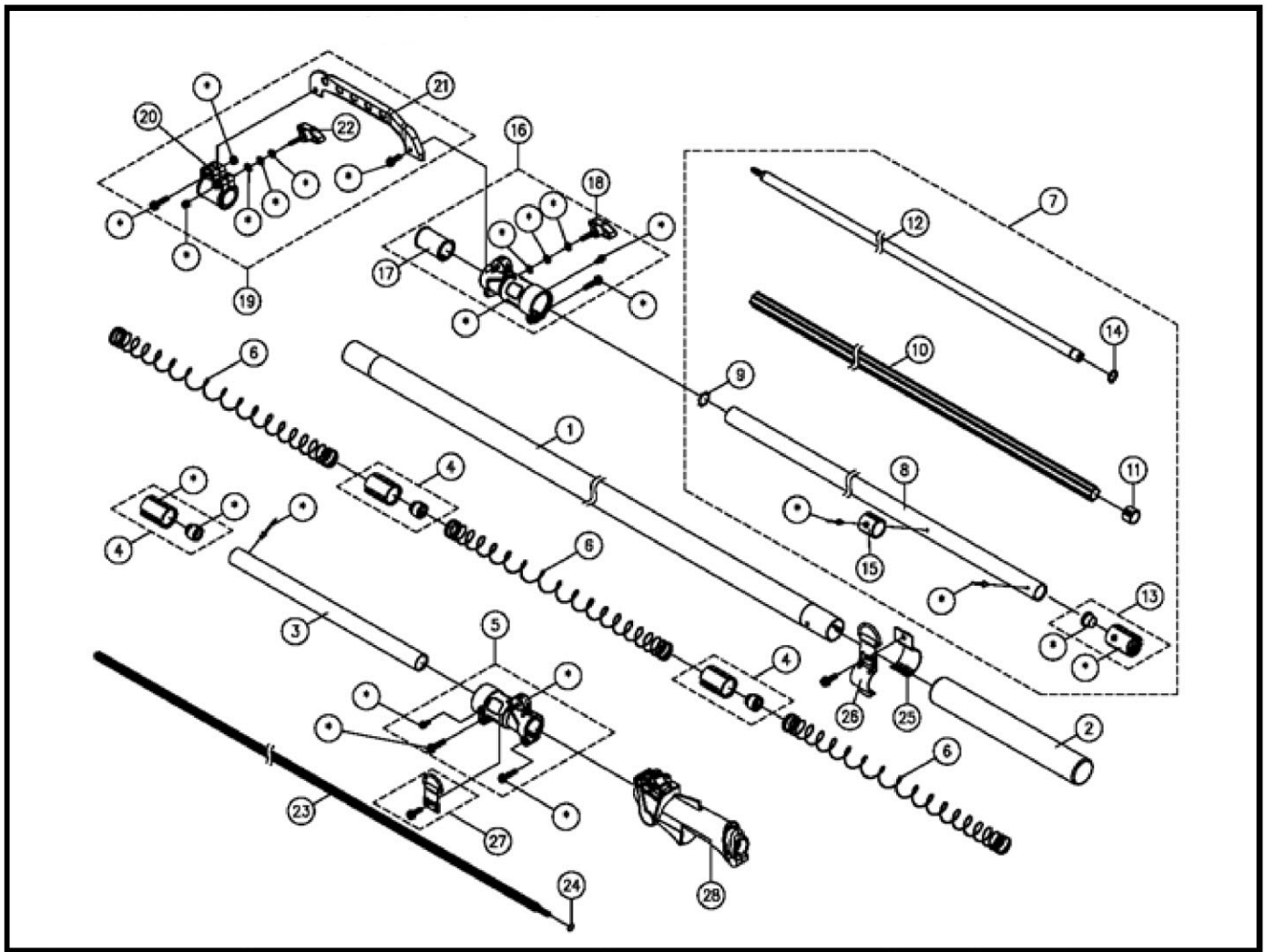


# Eclaté de l'Elagueuse Télescopique KEL 27 T

## TUBE PRINCIPAL & LEVIER D'ACCELERATEUR

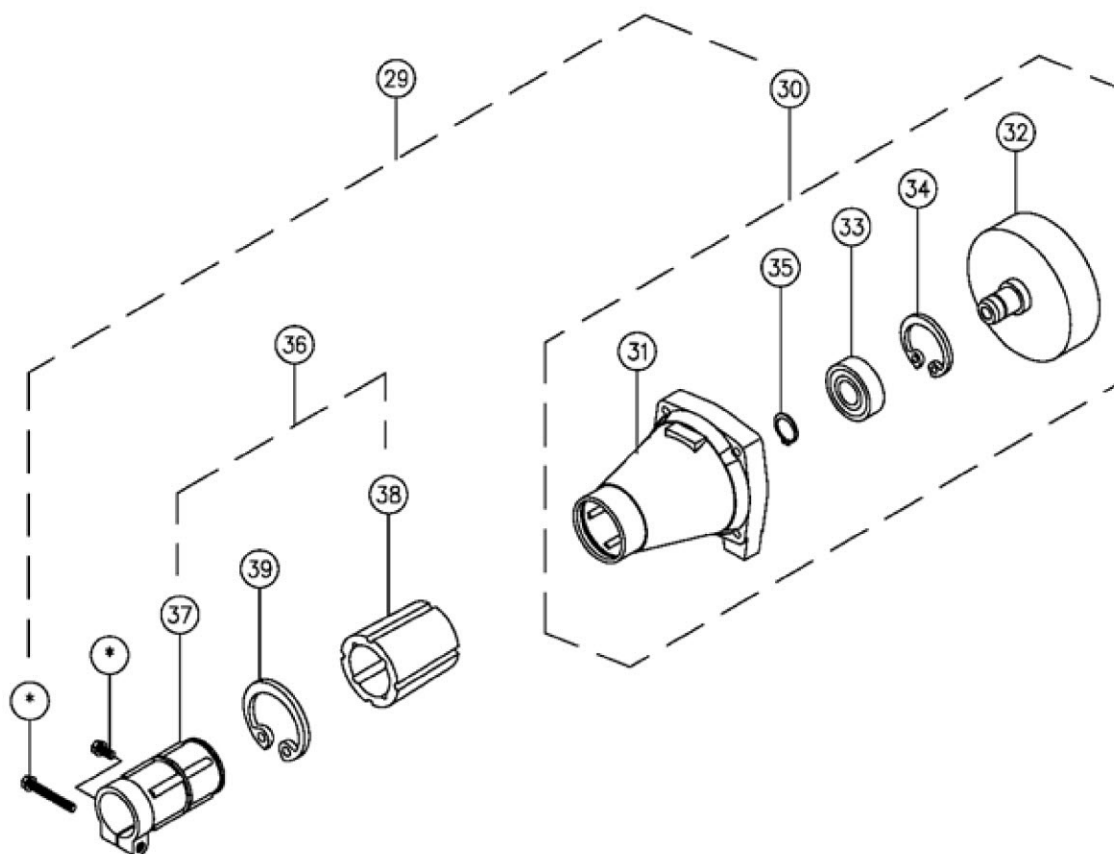


No	Code pièces	Description	Part Name	Qté
1	TK14-36331620	TUBE PRINCIPAL	MAIN PIPE COMP.L=1620mm	1.00
2	RE-019	POIGNEE CAOUTCHOUC	GRIP	1.00
3	TK14-2623390	TUBE D'ASSEMBLAGE	PIPE A"SSY	1.00
4	TK13-266803	SUPPORT	HOLDER COMP.	1.00
*	X-PIN45	RIVET	RIBET,4*5.5	1.00
*	XWB4	RONDELLE	WASHER	1.00
5	TK02-2606	RACCORD DE TUBE	PIPE JOINT COMP.(R)	1.00
6	BK11-27450	RESSORT	SPRING	3.00
7	TK14-26231505	EXTENSION DE TUBE	EXTENSION PIPE COMP.	1.00
8	BK15-26231505	TUBE PRINCIPAL	MAIN PIPE	1.00
9	R-CRTW24	CIRCLIPS	C-SNAP RING CRTW24	1.00
10	BK04-1440	TUBE INTERIEUR	INNER PIPE	1.00
11	BK13-2215D	ENTRETOISE	SPACER	1.00
12	TK04-151505	ARBRE D'ENTRAINEMENT	DRIVE SHAFT, OUTER	1.00
13	TK13-266803-215	ENTRETOISE	SPACER COMP.	1.00
14	R-S15	CIRCLIPS	C-SNAP RING S15	1.00
15	BK13-26325NC	ENTRETOISE	SPACER	1.00
16	TK02-305	RACCORD DE TUBE	PIPE JOINT COMP.(F)	1.00
17	DK05-2602	DOUILLE EN NYLON	NYLON BUSHING	1.00
18	BK16-0630-TS	MOLETTE	KNOB, LOCK	1.00
19	TK06-2601B	PIVOT DE SERRAGE	SWIVEL CLAMPING ASS'Y	1.00



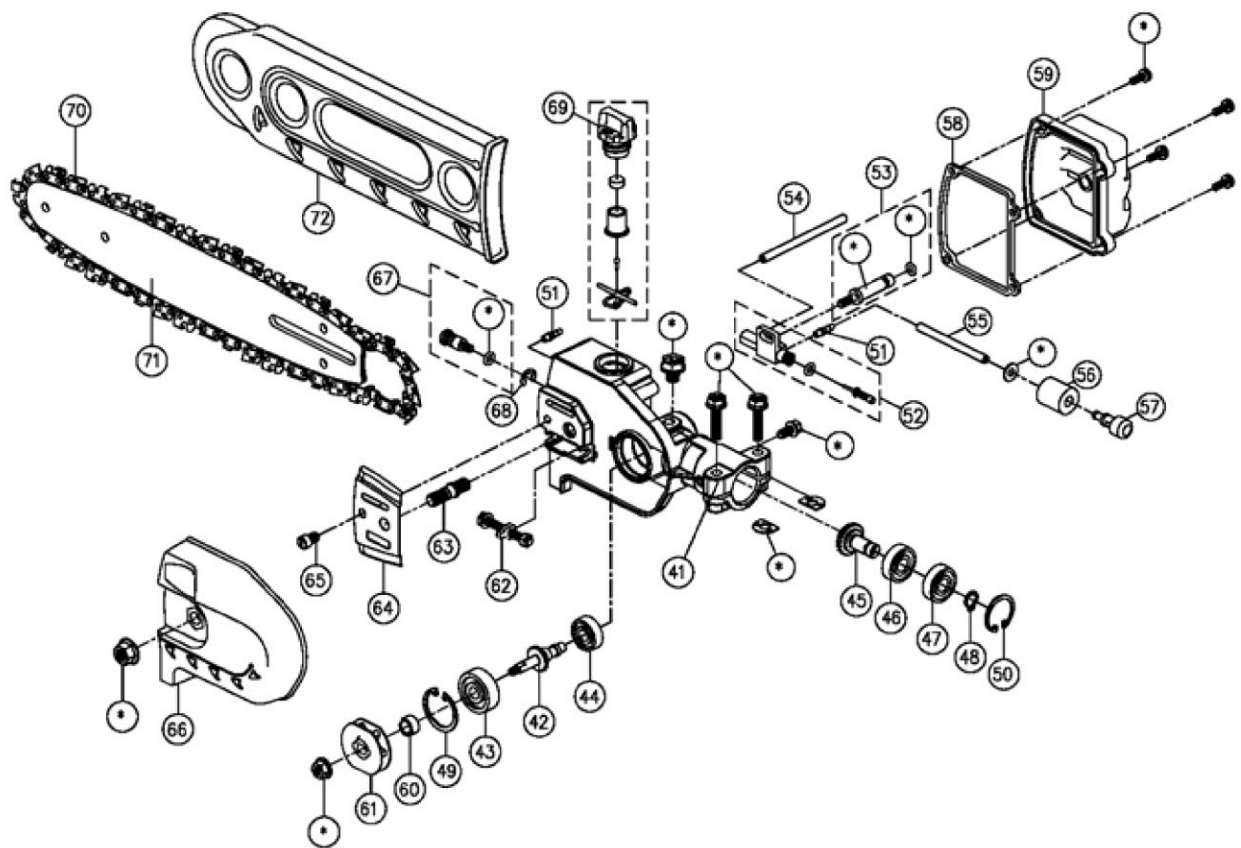
No	Code pièces	Description	Part Name	Qté
20	BK05-2601	PIVOT DE SERRAGE	SWIVEL CLAMPING COMP.	1.00
21	BK06-2601B	BRAS	ARM	1.00
22	BK16-0630-TS	MOLETTE	KNOB, LOCK	1.00
23	TK04-11751960	ARBRE D'ENTRAINEMENT	DRIVE SHAFT INNER	1.00
24	R-C12	CIRCLIPS	C-SNAP RING C12	1.00
25	BK09-TSP260A-W	CIRCLIPS		1.00
26	BK09-TSP260B-W	CIRCLIPS		1.00
	XGW615SPWS	BOULON HEXAGONAL M6 x 15	HEXAGON BOLT M6*15	1.00
27	BK09-S-TSP260W	CROCHET	HANGER COMP	1.00
28	AE6-2604-E-TJ27	POIGNEE D'ACCELERATEUR	THROTTLE LEVER ASS'Y	1.00

## CARTER D'EMBRAYAGE



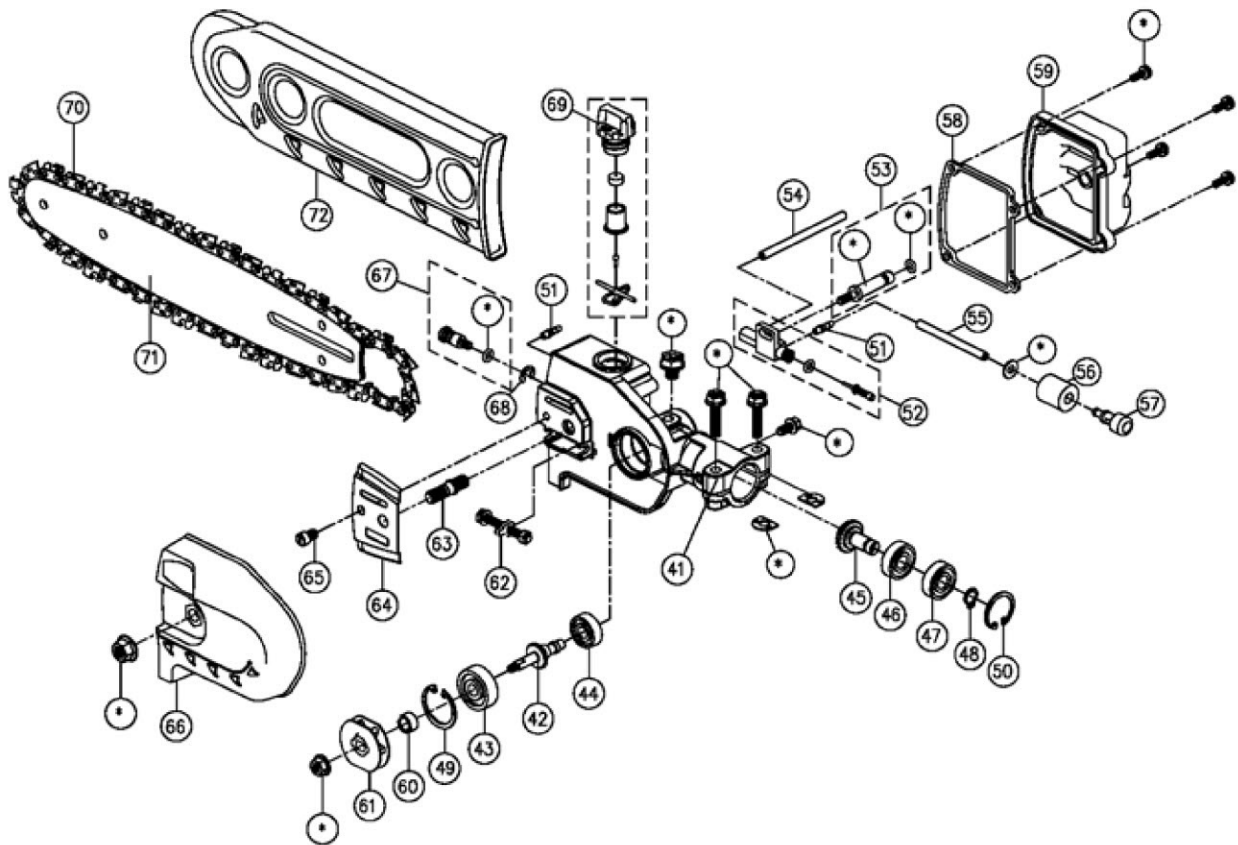
No	Code pièce	Description	Part Name	Qté
29	TG25-026	CARTER D'EMBRAYAGE COMPLET	CLUTCH CASE ASS'Y	1.00
30	TG24-020	CARTER D'EMBRAYAGE + CLOCHE	CLUTCH CASE ASS'Y	1.00
31	BG04-020	NEZ D'EMBRAYAGE	CLUTCH CASE	1.00
32	TG12-016	CLOCHE D'EMBRAYAGE	CLUTCH DRUM	1.00
33	Z6001ZZ	ROULEMENT A BILLES	BALL BEARING	1.00
34	R28	CLIPS	C-SNAP PING R28	1.00
35	R-S12	RONDELLE	C-SNAP RING S12	1.00
36	TG07-2602	BAGUE COMPLETE	BOSS ASS'Y	1.00
37	BG05-2602	BAGUE	BOSS	1.00
38	BG07-2501	SILENTBLOC	RUBBER DAMPER	1.00
39	R45	CLIPS	C-SNAP RING R45	1.00

## CARTER D'ENGRENAGE (1/2)



No	Code pièces	Description	Part Name	Qté
41	BTP23-2601	CARTER D'ENGRENAGE	GEAR CASE	1.00
42	BTP3319-2401T	ARBRE D'ENTRAINEMENT	BEVEL SHAFT COMP.	1.00
43	Z638ZZ	ROULEMENT A BILLES	BALL BEARING,	1.00
44	Z608	ROULEMENT A BILLES	BALL BEARING,608	1.00
45	BTP24-2401	PIGNON CONIQUE	BEVEL PINION	1.00
46	Z609	ROULEMENT A BILLES	BALL BEARING,	1.00
47	Z609Z	ROULEMENT A BILLES	BALL BEARING,	1.00
48	R-S9	CIRCLIPS	C-SNAP PING,S9	1.00
49	R28	CIRCLIPS	C-SNAP PING R28	1.00
50	R24	CIRCLIPS	SNAP	1.00
*	XGW88	BOULON HEXAGONAL M8 x 8	HEXAGON BOLT M8*8	1.00
*	XGW510SPWS	BOULON HEXAGONAL M5 x 10	HEXAGON BOLT M5*10	1.00
*	XGW628SPWS	BOULON HEXAGONAL M6 x 28	HEXAGON BOLT,M6*28	2.00
*	XWW-DJ6	RONDELLE DE SECURITE	SAFTY WASHER	2.00
51	BTP31-2401	BANJO DE POMPE A HUILE	BANJO,OIL PUMP	1.00
52	TTP06-2401-T	POMPE A HUILE	PUMP,OIL	1.00
53	BTP0507-2401T	BOULON	BOLT SHAFT,O-RING	1.00
54	BTP16-574	TUYAU D'ESSENCE	PIPE,FUEL	1.00
55	BTP11-56	TUBE	TUBE,FUEL	1.00
*	XWW12531	RONDELLE	WASHER	1.00

## CARTER D'ENGRENAGE (2/2)



No	Code pièces	Description	Part Name	Qté
56	BTP14-12510	FILTRE A HUILE	FILTER,OIL	1.00
57	BTP15-2401	BOULON	FILTER,BODY	1.00
58	BTP03-2401	COUVERCLE	OIL SEAL	1.00
59	BTP01-2401-P	CARTER D'HUILE	OIL CASE	1.00
*	XLK412SPWS	BOULON HEXAGONAL M4 x12	HEXAGON BOLT M4*12	4.00
60	BTP32-126	ENTRETOISE	SPACER	1.00
61	BTP39-2401	PIGNON	SPROCKET	1.00
*	XHW6	ECROU DE BRIDE M6	FLANGE NUT M6	1.00
62	BTP46-540	TENDEUR DE CHAINE	TENSIONER,CHAIN	1.00
63	BTP45-2401	BOULON DE GUIDE	BOLT,GUIDE BAR TIGHTENI	1.00
64	BTP44-2401	PLAQUE	PLATE,GUIDE	1.00
65	BTP43-2401	GOUPILLE	PIN,KNOCK,GUIDE BAR	1.00
66	BTP41-2401	COUVERCLE	COVER,SPROCKET	1.00
*	XHW8G	ECROU DE BRIDE M8	FLANGE NUT M8	1.00
67	TTP20-2401	REGLAGE DE DEBIT D'HUILE	ADJUSTE,OIL PUMP	1.00
68	R-E6	CIRCLIPS	C-SNAP RING E6	1.00
69	BTP36-2401T	BOUCHON D'HUILE	OIL CAP COMP.	1.00
70	BTP50-2401-OREG	CHAINE	HAIN	1.00
71	BTP51-1040-OREG	GUIDE DE CHAINE	CHAIN COVER	1.00
72	BTP52-2401	PROTEGE CHAINE	CHAIN COVER	1.00

