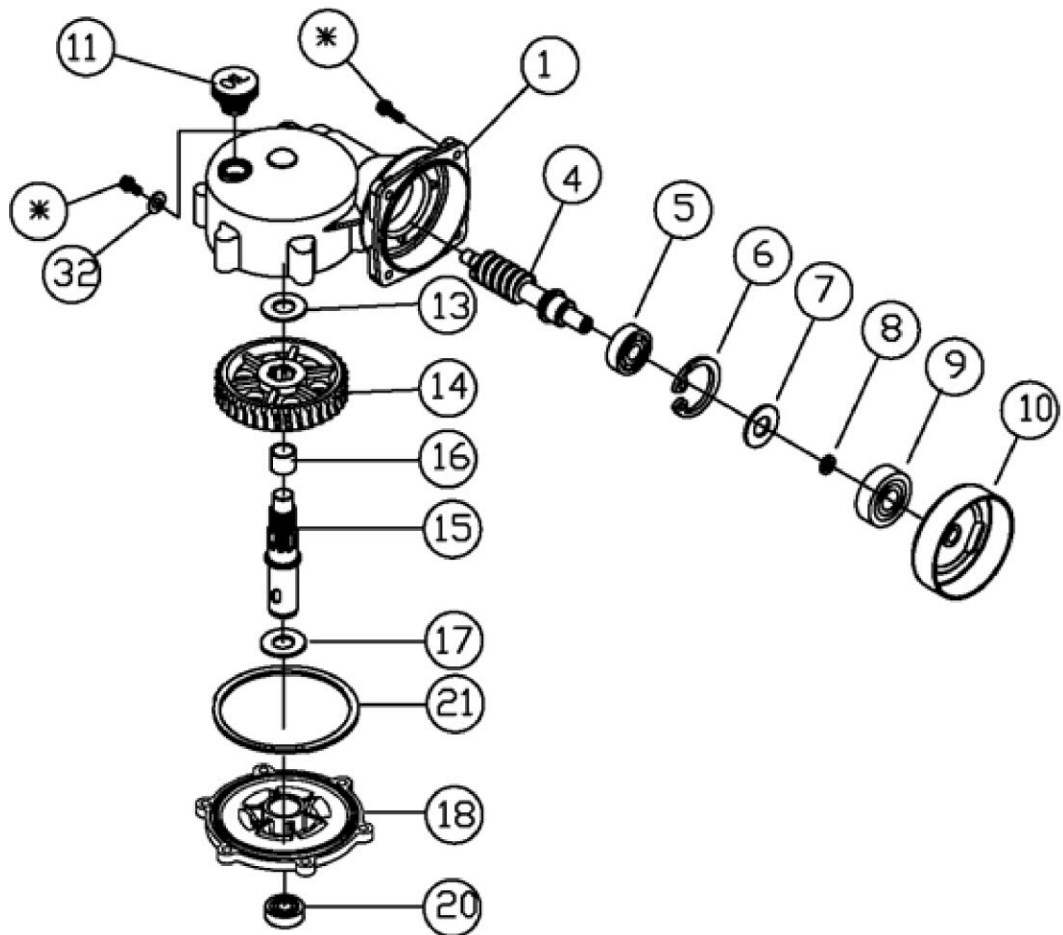


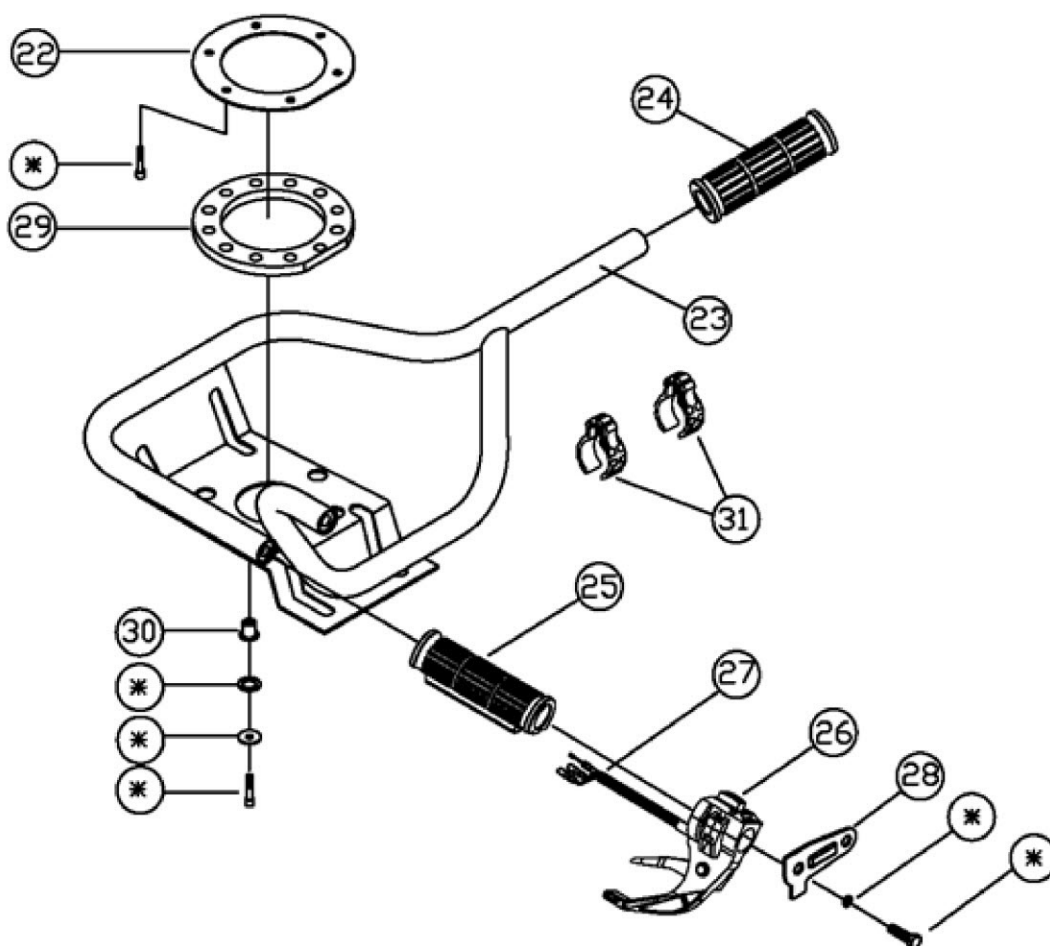
Eclaté de la Tarière KAT 53

CARTER D'ENGRENAGE



No	CODE PIECES	DESCRIPTION	QTE
1	BG04-4311	CARTER D'EMBRAYAGE	1.00
*	BG08-4334	COLLIER EN LAITON	1.00
*	BG08-4333	COLLIER EN LAITON	1.00
4	BG08-4307	AXE (vis sans fin)	1.00
5	Z6204	ROULEMENT A BILLES	1.00
6	R47	CLIPS	1.00
*	BG08-4304	RONDELLE D'ARRÊT	1.00
8	BG08-10715	JOINT TORIQUE	1.00
*	BG03-204710	JOINT D'HUILE	1.00
10	TG12-043	CLOCHE D'EMBRAYAGE	1.00
11	BG08-4308T	BOUCHON DU CARTER D'HUILE	1.00
*	BG08-24152	JOINT D'ETANCHEITE	1.00
13	BG08-4305	BAGUE DE FRICTION	1.00
14	BG08-4303	PIGNON	1.00
15	BG08-4301	ARBRE CANNELE	1.00
16	BG08-4302	RONDELLE	1.00
17	BG08-4316	RONDELLE	1.00
18	BG04-4312	COUVERCLE D'EMBRAYAGE	1.00
*	BG08-4332	COLLIER EN LAITON	1.00
20	BG03-20358	JOINT SPY	1.00
32	BG08-1065	JOINT D'ETANCHEITE	1.00

CADRE ET LEVIER D'ACCELERATEUR



No	Part No	DESCRIPTION	QTE
21	BG08-99520	JOINT TORIQUE	1.00
22	BK08-4323W	PLAQUE	1.00
*	XAW620	BOULON HEXAGONALE M6 x 20	2.00
23	BM01-43244B	CHÂSSIS	1.00
24	BK10-2403	POIGNEE	1.00
25	BK10-2404	POIGNEE	1.00
26	AE2-4308-TJ 53E	LEVIER D'ACCELERATEUR	1.00
27	RU-775	CÂBLE D'ACCELERATEUR	1.00
28	BM12-4318B	PLAQUE	1.00
*	XCB1030P125	BOULON M10 x 30	2.00
*	XSB10	RONDELLE ELASTIQUE	2.00
29	BM10-4317	SILENTBLOC	1.00
30	BG08-4326	ENTRETOISE	4.00
*	XWB222	RONDELLE	4.00
*	XWW18	RONDELLE	4.00
*	XAW635SPWS	BOULON HEXAGONAL M6 x 35	4.00
31	BK03-2403	PINCE DE SERRAGE	2.00
*	XAW620	BOULON HEXAGONAL M6 x 20	2.00
*	XAA68	BOULON DE PRISE M6 x 8	1.00