

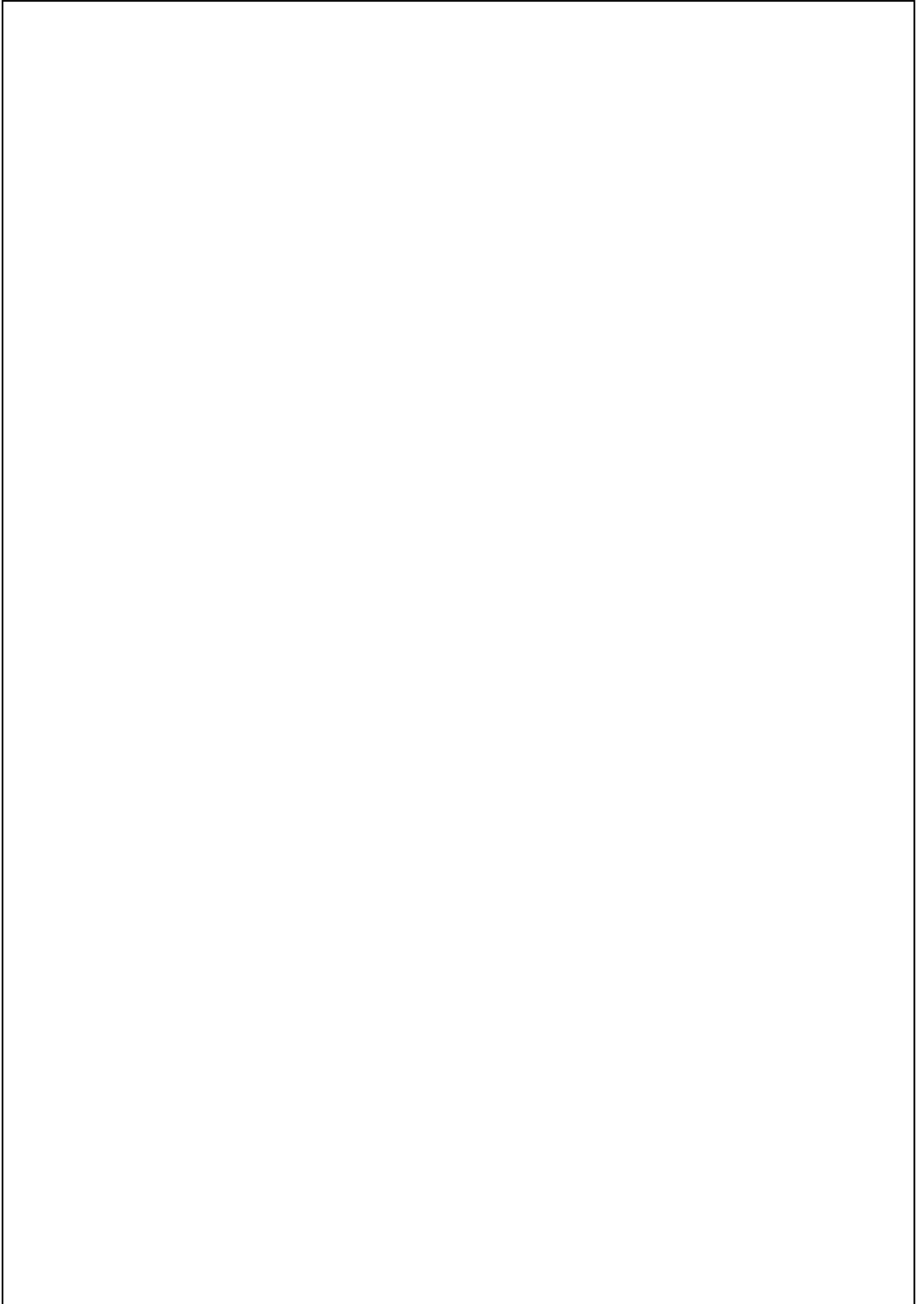


Per ogni verde, un'idea.

RICAMBI
PIECE DETACHEES
SPARE PARTS

IBT-3000

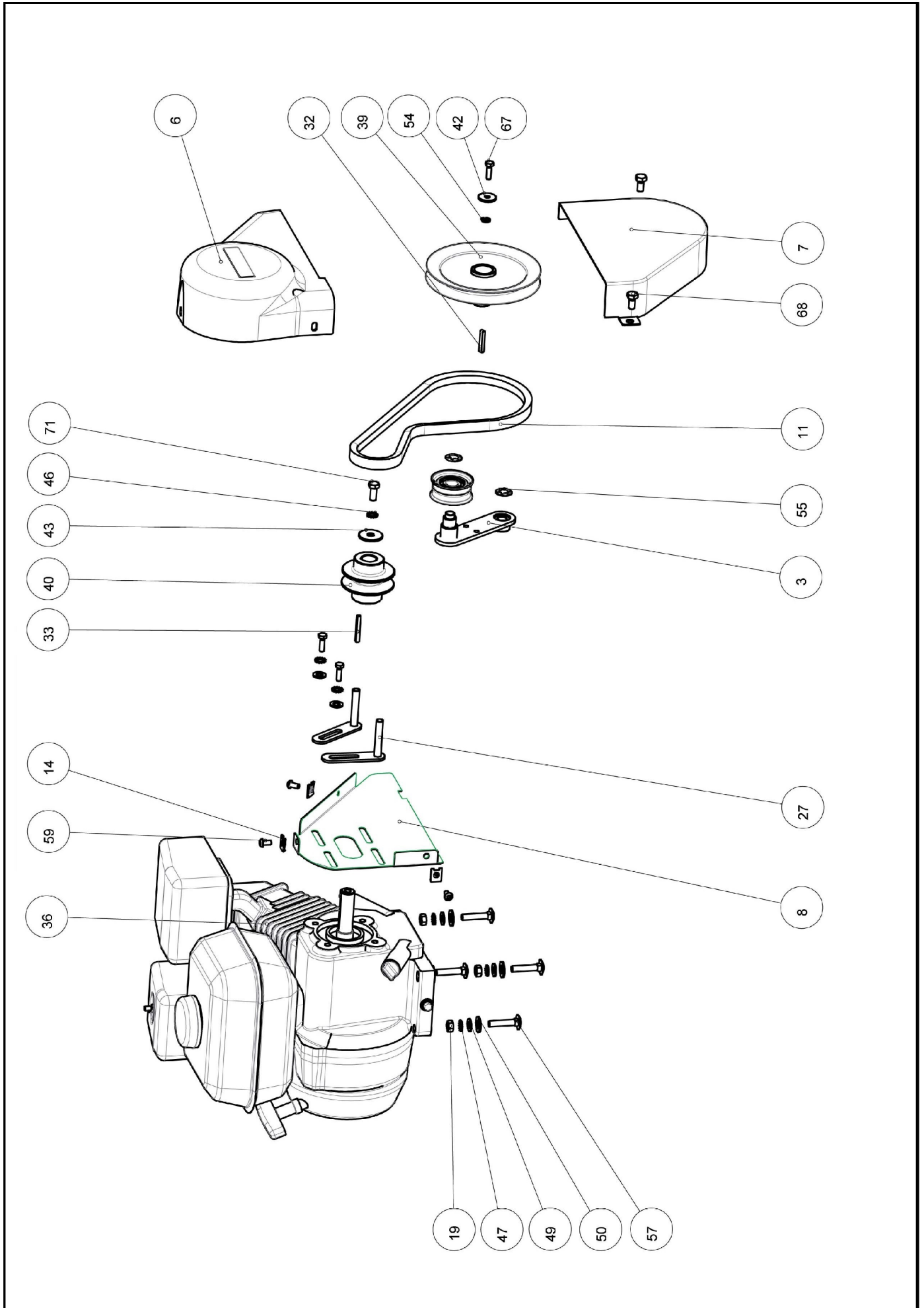




Sommario - Summary - Sommaire

Gruppo Motore - Engine Group - Groupe Moteur	4
Gruppo Telaio - Chassis Group - Groupe Chassis	6
Trasmissione - Transmission	8
Stegola - Handlebar - Guidon	10
Freno - Brake - Frein	12
Albero Freno - Brake Shaft - Arbre Frein	13
Cassone - Caisson	14
Dispositivo di Sterzata - Steering Device - Dispositif De Direction	16
Albero Input - Input Shaft - Arbre D'entree	18
Albero Retromarce - Reversing Shaft - Arbre Marche Arriere	19
Albero Selezione Marce - Gearchange Shaft - Arbre selection Vitesses	20

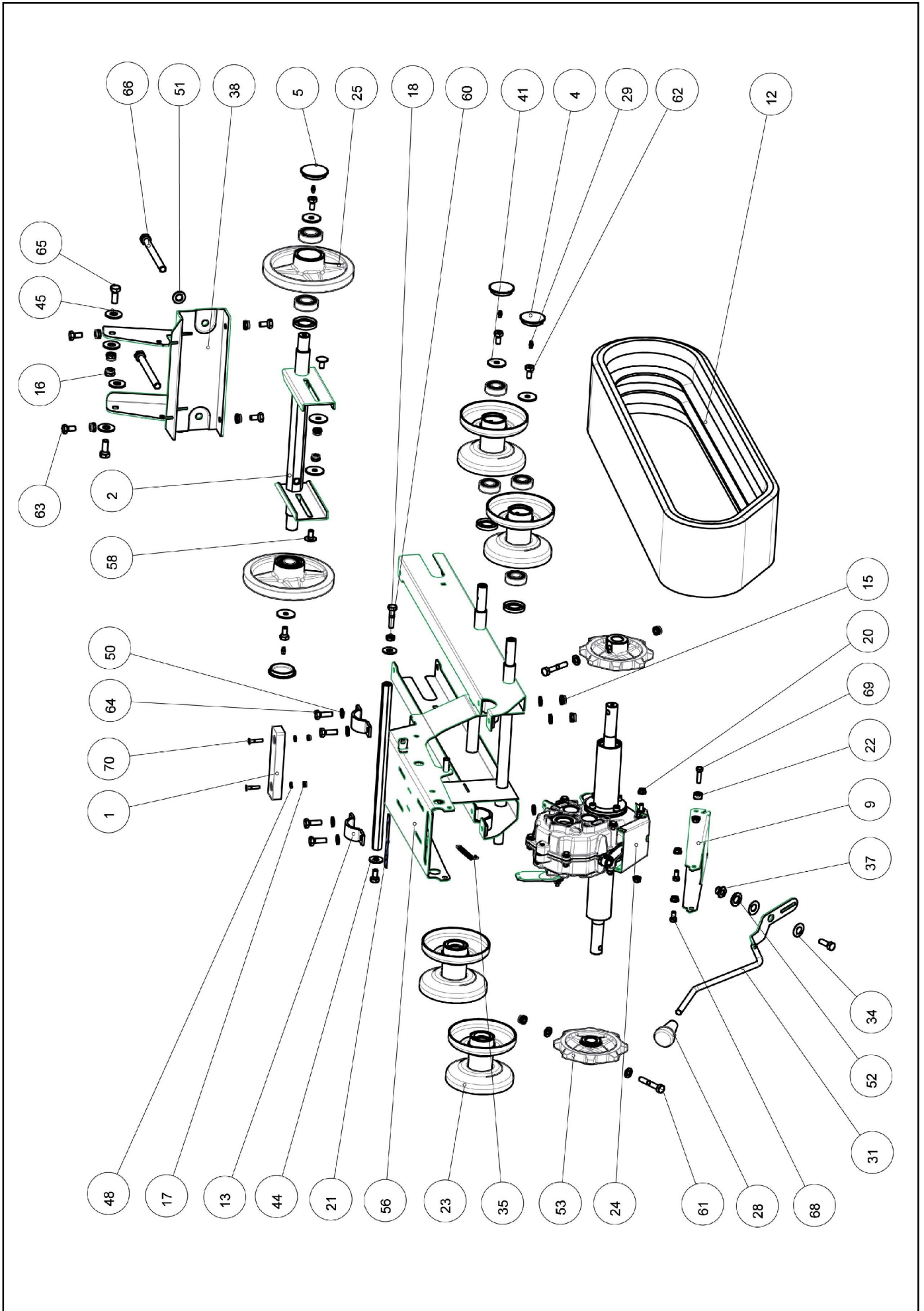
Gruppo Motore - Engine Group - Groupe Moteur



Gruppo Motore - Engine Group - Groupe Moteur

N.	ID	NAME	QTY
3	P3090272	ASSIEME TENDICINGHIA	1
6	P2020552	CARTER CINGHIA ESTERNO	1
7	P4011631VE	CARTER CINGHIA INFERIORE	1
8	P4011365ZB	CARTER CINGHIA SUPERIORE	1
11	P3010031	CINGHIA 5LXT7-045	1
14	P1050048	DADO A PINZETTA RPI0132	3
19	P1010008	DADO ESAG. UNI5588 M8	4
27	P4010300ZT	GUIDACINGHIA MOTORE	2
32	P1090021	LINGUETTA A5X5X32 UNI6604-69	1
33	P1090007	LINGUETTA B3/16X3/16X1.5 UNI6604-691	1
36	P5120200	MOTORE LONCIN	1
39	P3090178ZB	PULEGGIA CONDOTTA	1
40	P3040792ZB	PULEGGIA MOTRICE IBT-301N	1
42	P1020054ZB	ROSETTA DIAM.6x24	1
43	P1020063	ROSETTA 9X32X2.5	1
46	P1020074	ROSETTA DIN6798A	3
47	P1020074	ROSETTA UNI 8841 A8	4
49	1020014A1	ROSETTA UNI6592 DIA 8	6
50	P1020095ZT	ROSETTA UNI6592 DIA 10	15
54	1020008A1	SPRING WASHER UNI1751 M6	1
55	P1060014	STARLOCK BQ 12	1
57	P18010492ZB	VITE T. LARGA UNI5731 M8X40 FIL. CPL	8
59	P1010389ZN	VITE T.B.E.I. UNI7380_M6x12	3
67	P1010233	VITE TE UNI5739 M6X20 ZT	3
68	P1010119	VITE TE UNI5739 M8X16 ZT	4
71	P1010227	VITE UNF DIN931 5/16x24 3/4"	1

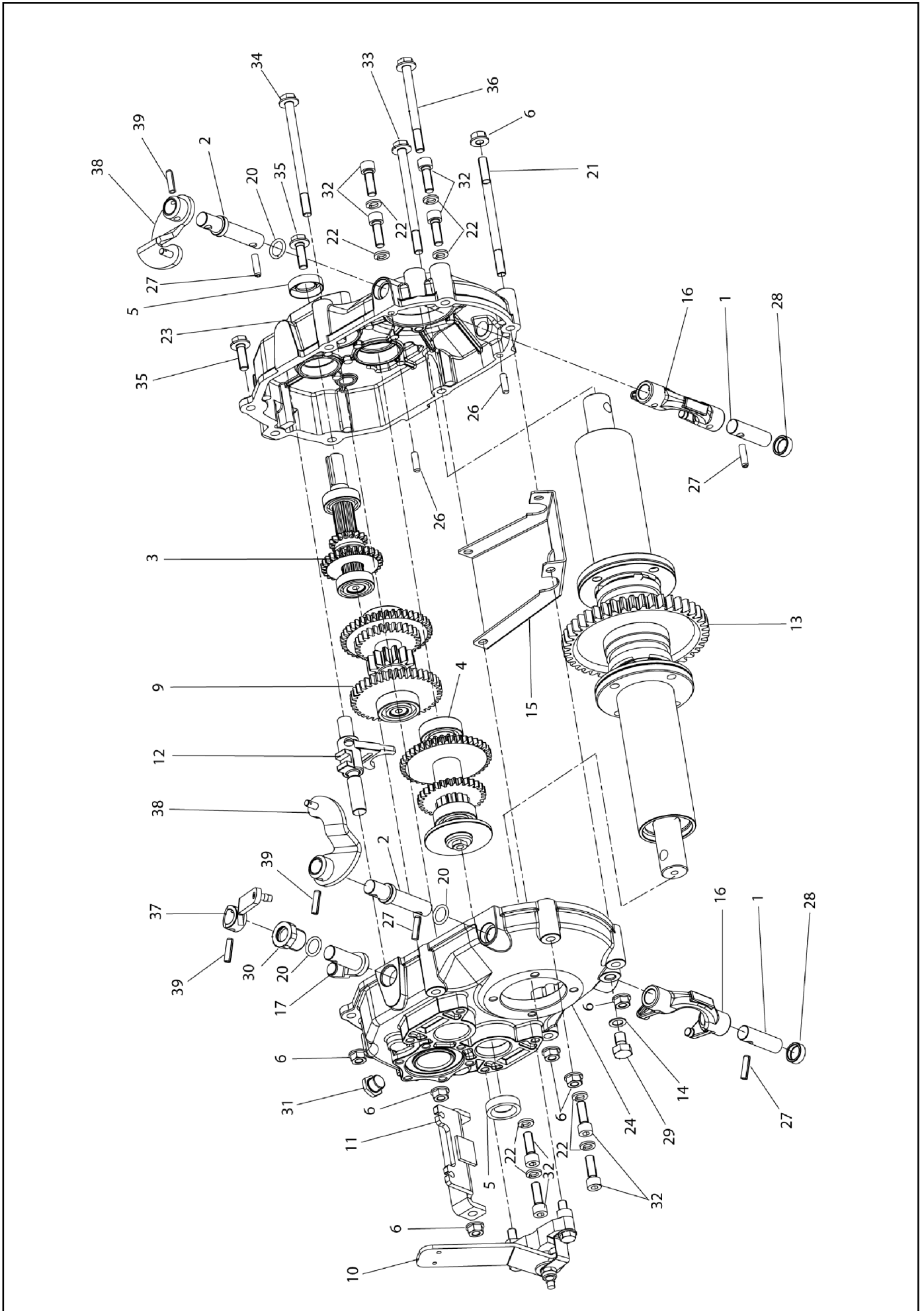
Gruppo Telaio - Chassis Group - Groupe Chassis



Gruppo Telaio - Chassis Group - Groupe Chassis

N.	ID	NAME	QTY
1	P3170076	AMMORTIZZATORE CPL	1
2	P3090261VE	ASSALE ANTERIORE	1
4	P3170020	CAPPELLOTTO D7114 (47X8)	4
5	P3170022	CAPPELLOTTO E288 EC (52X8)	2
9	P3060719ZB	CARTER X TELAIO COMPLETO	1
12	P3010090	CINGOLO 180x34x60SAF	2
13	P4010874ZB	COLLARE BLOCC. SEM.(AVVITATO)	2
15	P1050010	DADO ESAG. AUTOFR. M10 UNI7474	12
16	P1050031	DADO ESAG. AUTOFR. M12 UNI7474	2
17	1050003A1	DADO ESAG. AUTOFR. M6 UNI7474	2
18	P1050056ZB	DADO ESAG. BASSI UNI5589 M10	1
20	P1050034	DADO FLANGIATO M8 DIN6923	5
21	P5141073	DECALCO POSIZIONE	1
22	P3041043ZB	DISTANZIALE X CARTER CAMBIO	1
23	P3000292	GR. RULLO CINGOLO ASS. IBT-500	4
24	P3000320	GRUPPO CAMBIO IBT-305	1
25	P3060706	GRUPPO RUOTA TENDICINGOLO	2
28	P5060015	IMPUGNAT.ELESA 26602 IEL 65N 12	1
29	P1010143	INGRASSATORE M6 CH.7 UNI7663A	6
31	P3090269ZB	LEVA COMANDO MARCE	1
34	P1020183	MOLLA A TAZZA UNI2093C DIA 31.5	2
35	P3020101ZB	MOLLA CONTRASTO FRENO	1
37	P3040612ZB	PERNO LEVE COMANDI	1
38	P3090270VE	PIASTRA ANTERIORE	1
41	P1020062	RONDELLA 40x10.5 x2.8 R80	8
44	P1020151	ROSETTA DIA 10 UNI6593	2
45	P1020147	ROSETTA DIA 12 UNI6593	4
48	1020013A1	ROSETTA UNI6592 DIA 6	2
50	P1020095ZT	ROSETTA UNI6592 DIA 10	16
51	P1020155	ROSETTA UNI6592 DIA 14	2
52	P1020121	ROSETTA UNI6592 DIA 16	1
53	P3050259BR	RUOTA TRASMISSIONE CINGOLO	2
56	P3060708VE	TELAIO IBT-305	1
58	P1010339	VITE T. LARGA UNI5732 M10X20 CL.8.8	2
60	P1010219	VITE TE UNI5737 M10X45	1
61	P1010390	VITE TE UNI5737 M10X60	2
62	P1010220	VITE TE UNI5739 M10X20	6
63	P1010381ZB	VITE TE UNI5739 M10X20	5
64	P1010303	VITE TE UNI5739 M10X30	5
65	P1010223	VITE TE UNI5739 M12X30 ZT	2
66	P1010519ZB	VITE TE UNI5739 M14X150	2
68	P1010119	VITE TE UNI5739 M8X16 ZT	4
69	P1010253	VITE TE UNI5739 M8X30	1
70	P1010528	VITE TSEI UNI5933 M6x30	2

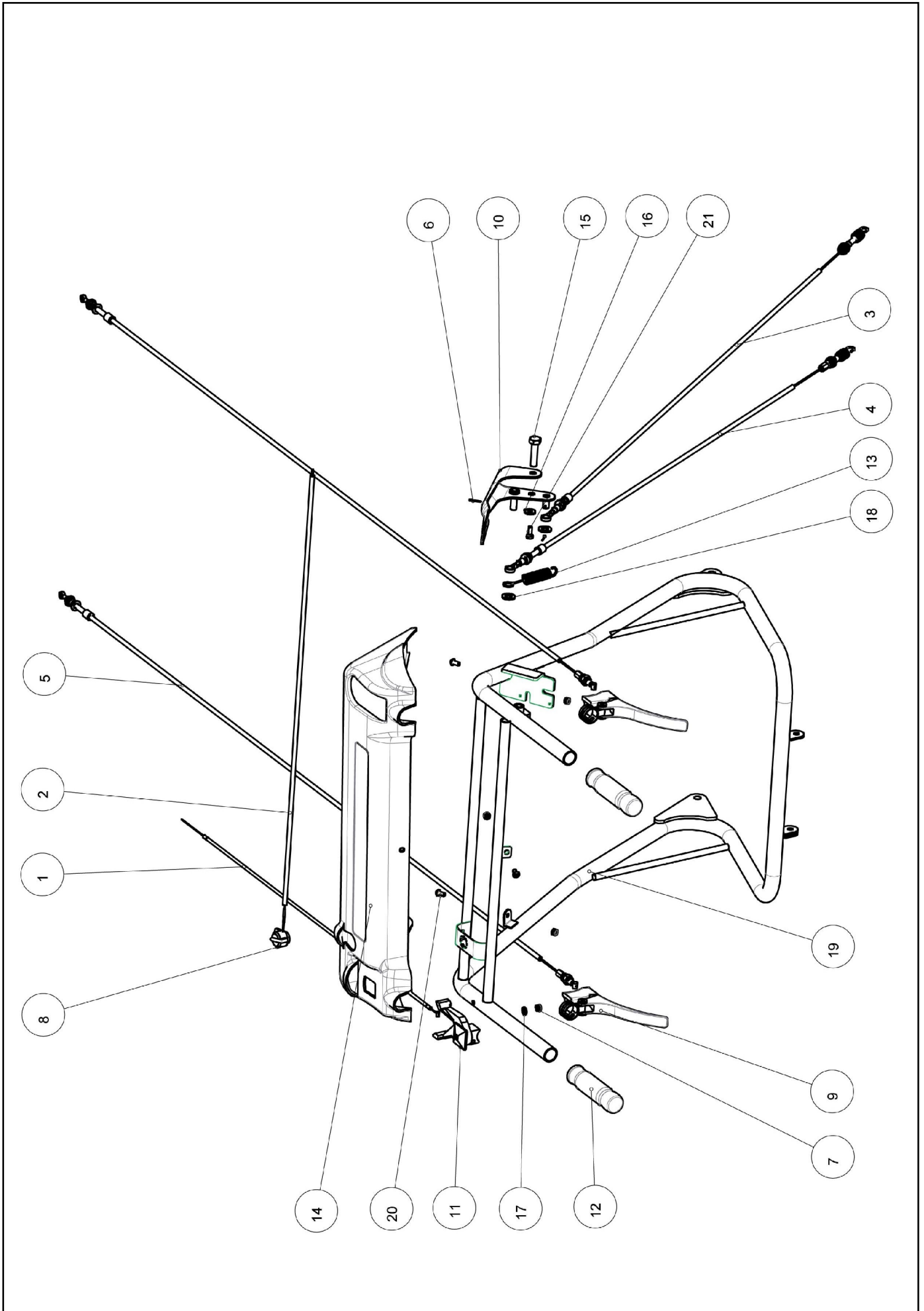
Trasmissione - Transmission



Trasmissione - Transmission

N.	ID	NAME	QTY
1	P3040684	ALBERINO CORTO	2
2	P3040683BR	ALBERINO LUNGO	2
3	*1	VEDI TAV. ALBERO INPUT	1
4	*2	VEDI TAV. ALBERO FRENO	1
5	P3170033	CORTECO 17 32 7 BASL TC	1
6	P1050034	DADO ES.FLANGIATO DIN6923 8 ZN	6
9	*3	VEDI TAV. ALBERO RETROMARCE	1
10	*4	VEDI TAV. FRENO	1
11	P3090186ZB	STAFFA FISSAGGIO CAVI	1
12	*5	VEDI TAV. ALBERO SELEZIONE MARCE	1
13	*6	VEDI TAV. DISPOSITIVO STERZATA	1
14	P3170031	GUARNIZIONE 10X16X1 RAME	1
15	P4010904ZB	VEDI P4011634ZB	1
16	P3050192	LEVA BLOCCAGGIO SEMIASSE	2
17	P3060336	LEVA COMANDO CAMBIO	1
20	P3170045	OR 13.95 x 2.62	3
21	P1010472ZB	PRIGIONIERO FIL.8.8 M8x125 ZIN	1
22	P1020117	RONDELLA SPACCATA M8UNI1751 ZT	5
23	P3050218	SCATOLA CAMBIO DX	1
24	P3050219ZT	SCATOLA CAMBIO SX.	1
26	P1080043	SPINA CILIND.UNI1707 6x20 h8	2
27	P1080025	SPINA DIN1481 C70 6X22	4
28	P3170059	TAPPO IN ELASTOMERO TIPOEC19x7	2
29	P1010249	TAPPO DIN908 5.8 10X1 ZB	1
30	P3040686BR	TAPPO FORATO	1
31	P5060052	TAPPO TCD 14 x 1.5	1
32	P1010319	VITE TCEI M8x25 UNI5931	4
33	P1010453	VITE TE FLANG. M8x110 DIN-6921	1
34	P1010466	VITE TE FLANG. M8x120 DIN-6921	1
35	P1010251	VITE TE M8X25 FLANG.DIN6921 ZT	2
36	P1010454 VITE	TE FLANG. LISCIA M8x90 8.8 DIN-	1
37	P3090179ZB	GRUPPO LEVA ESTERNA MARCE	1
38	P3060426ZB	LEVA BLOCCAGGIO SEMIASSI	2
39	P1080025	SPINA DIN1481 C70 6X22	3

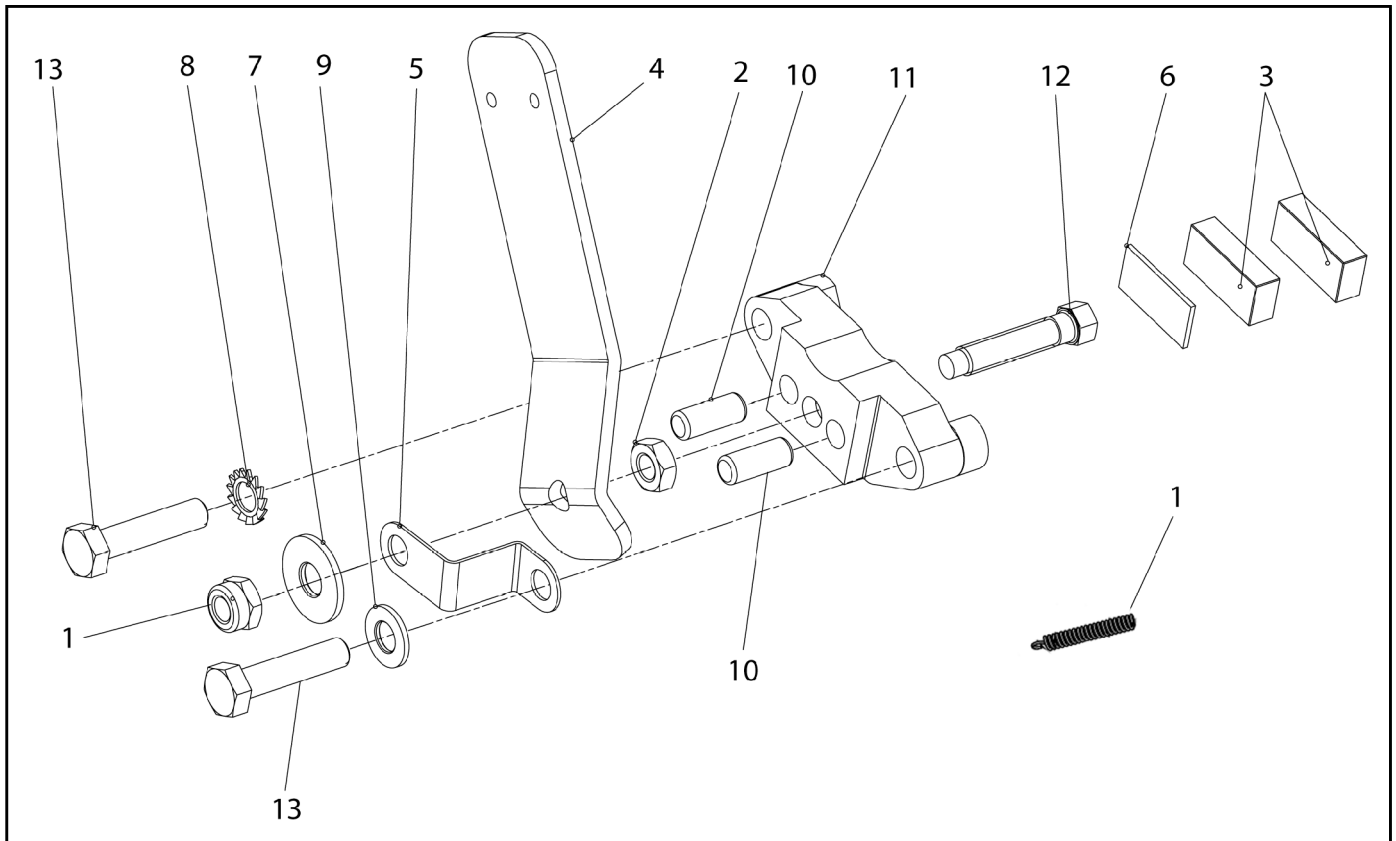
Stegola - Handlebar - Guidon



Stegola - Handlebar - Guidon

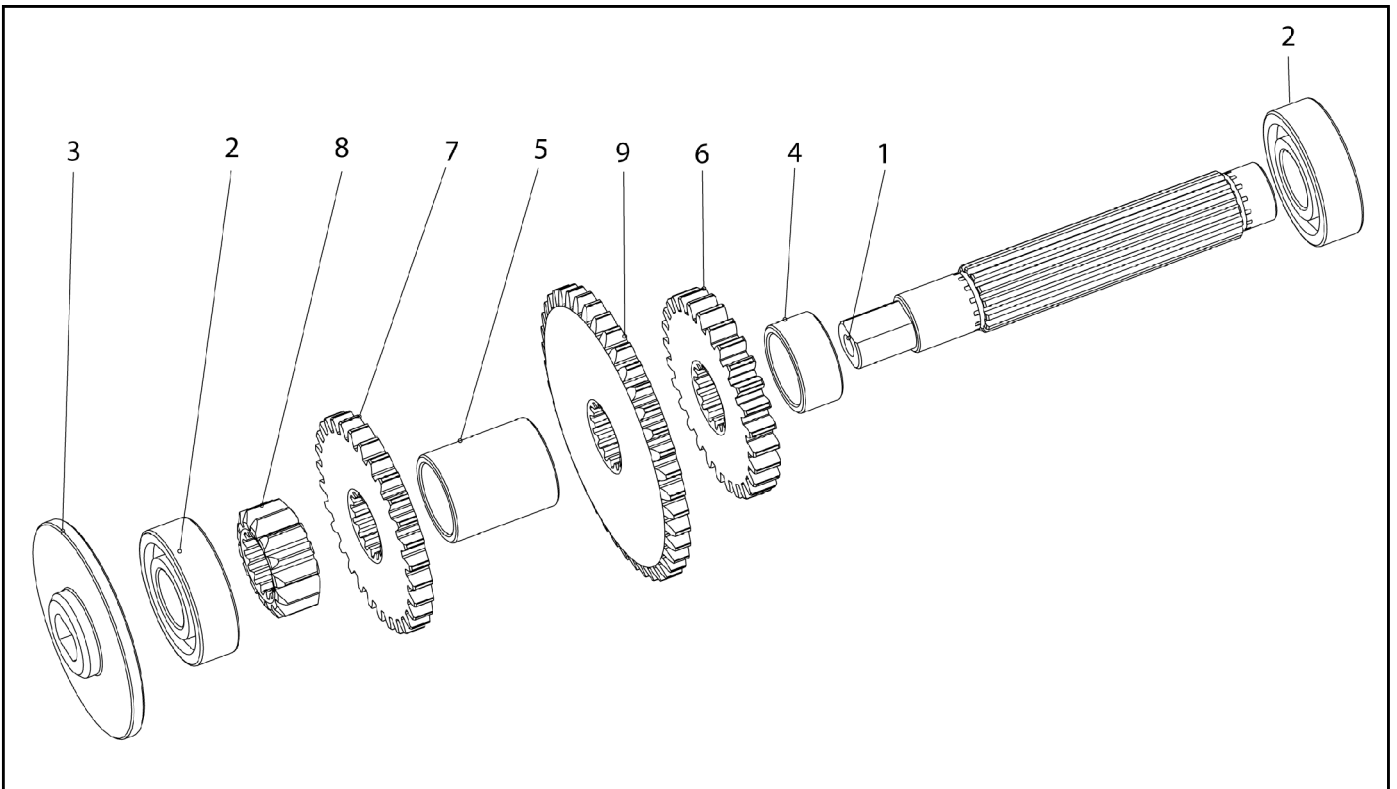
N.	ID	NAME	QTY
1	P5020122	CAVO ACCELERATORE IBT-250	1
2	P5030064	CAVO ELETTR. STOP MOTOC.IBT-251	1
3	P5010203	CAVO FRENO IBT-305	1
4	P5010204	CAVO FRIZIONE IBT-305	1
5	P5010202	CAVO STERZATA	2
6	P1060011	COPIGLIA 2x16 UNI1336	2
7	1050003A1	DADO ESAG. AUTOFR. M6 UNI7474	4
8	P5080063	INTERRUTTORE STOP LIFAN	1
9	P5060065	LEVA DI STERZATA	2
10	P3060711PL	LEVA FRENO-FRIZIONE	1
11	P5080027	LEVA GAS	1
12	P5060024	MANOPOLA START IBT-350	2
13	P3020150ZB	MOLLA x FRENO	1
14	P2020556	PANNELLO COMANDI	1
15	P3040433ZT	PERNO ROTAZ. LEVA FRENO FRIZIONE	1
16	1020007A1	ROSETTA DIA 6 UNI6593	1
17	1020013A1	ROSETTA UNI6592 DIA 6	1
18	P1020095ZT	ROSETTA UNI6592 DIA 10	2
19	P3120260VE	STEGOLA CPL	1
20	P1010389ZN	VITE T.B.E.I. UNI7380 M6x12	3
21	P1010066	VITE TE UNI5739 M6X16 ZT	1

Freno - Brake - Frein



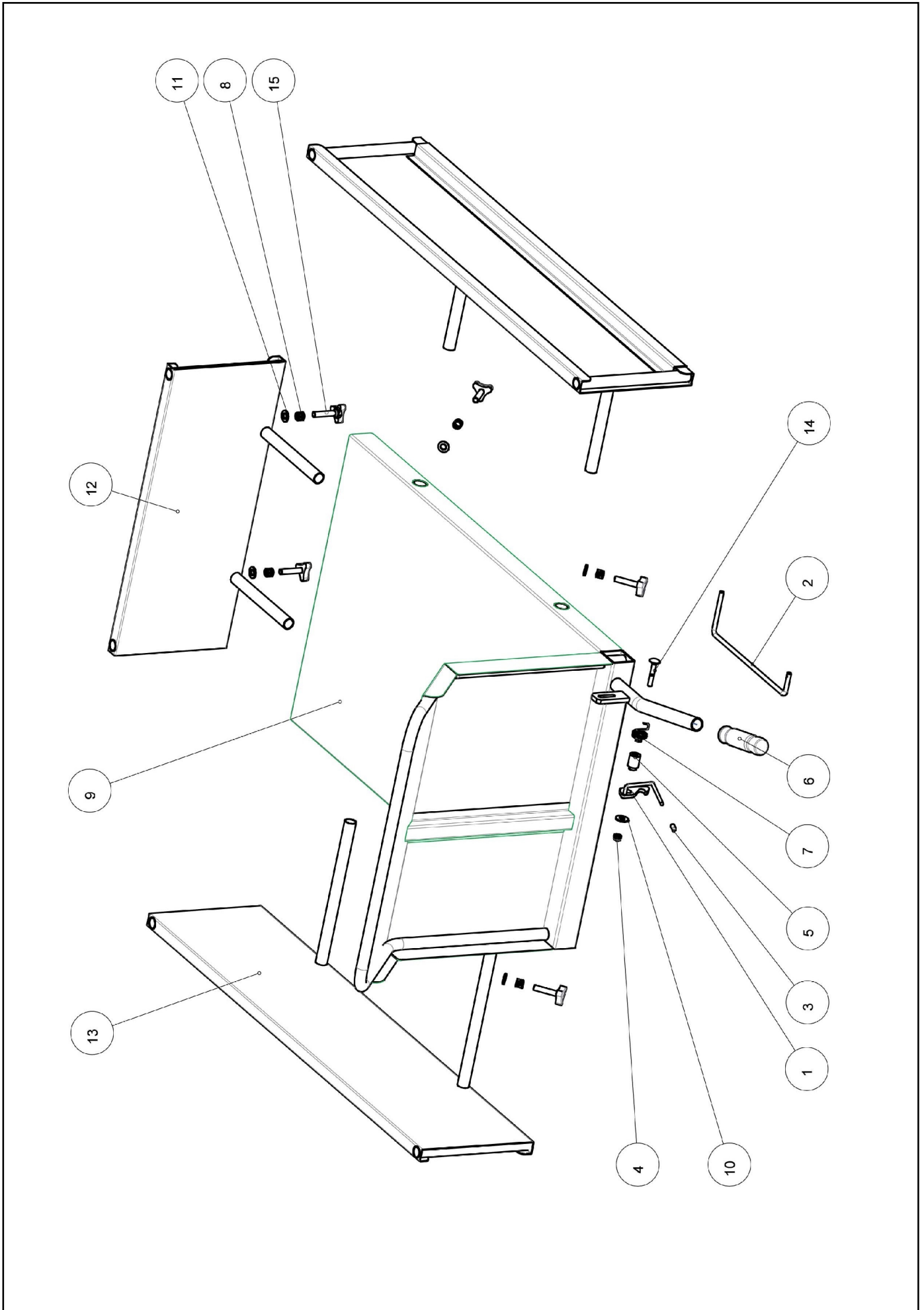
N.	ID	NAME	QTY
1	P1050036	DADO ESAG.AUTOFR.UNI7474 M8 ZB	4
2	P1050021	DADO UNI 5589 M8 (BASSI) ZINC.	1
3	P3170050	FERODO	1
4	P4010742ZB	LEVA COMANDO FRENO	1
5	P4010744ZB	PIASTRINA SUPPORTO FRENO	1
6	P4010743ZB	PORTA FERODO	1
7	1020009A1	RONDELLA 6593 R40 8X24X2 ZNT	1
8	P1020074	ROSETTA DIN6798A C70 8 ZINC.	1
9	1020014A1	RONDELLA 6592 R40 8 ZNT	1
10	P1080037	SPINA UN6364/A HRC 8x20	2
11	P3050203	SUPPORTO FRENO A DISCO	1
12	P4010469ZB	VITE	1
13	P1010161	VITE T.E.8X35 UNI 5737 8.8 ZNT	2

Albero Freno - Brake Shaft - Arbre Frein



N.	ID	NAME	QTY
1	P3050182	ALBERO ASSE FRENO	1
2	P3030032	CUSCINETTO 6203 ERI - ABEC	2
3	P3040685	DISCO PER FRENO	1
4	P3040692	DISTANZIALE CORTO	1
5	P3040691	DISTANZIALE LUNGO	1
6	P3050185	INGRANAGGIO Z28 M2	1
7	P3050184	INGRANAGGIO Z30 M2	1
8	P3050186	INGRANAGGIO Z14	1
9	P3050183	INGRANAGGIO Z41 M2	1

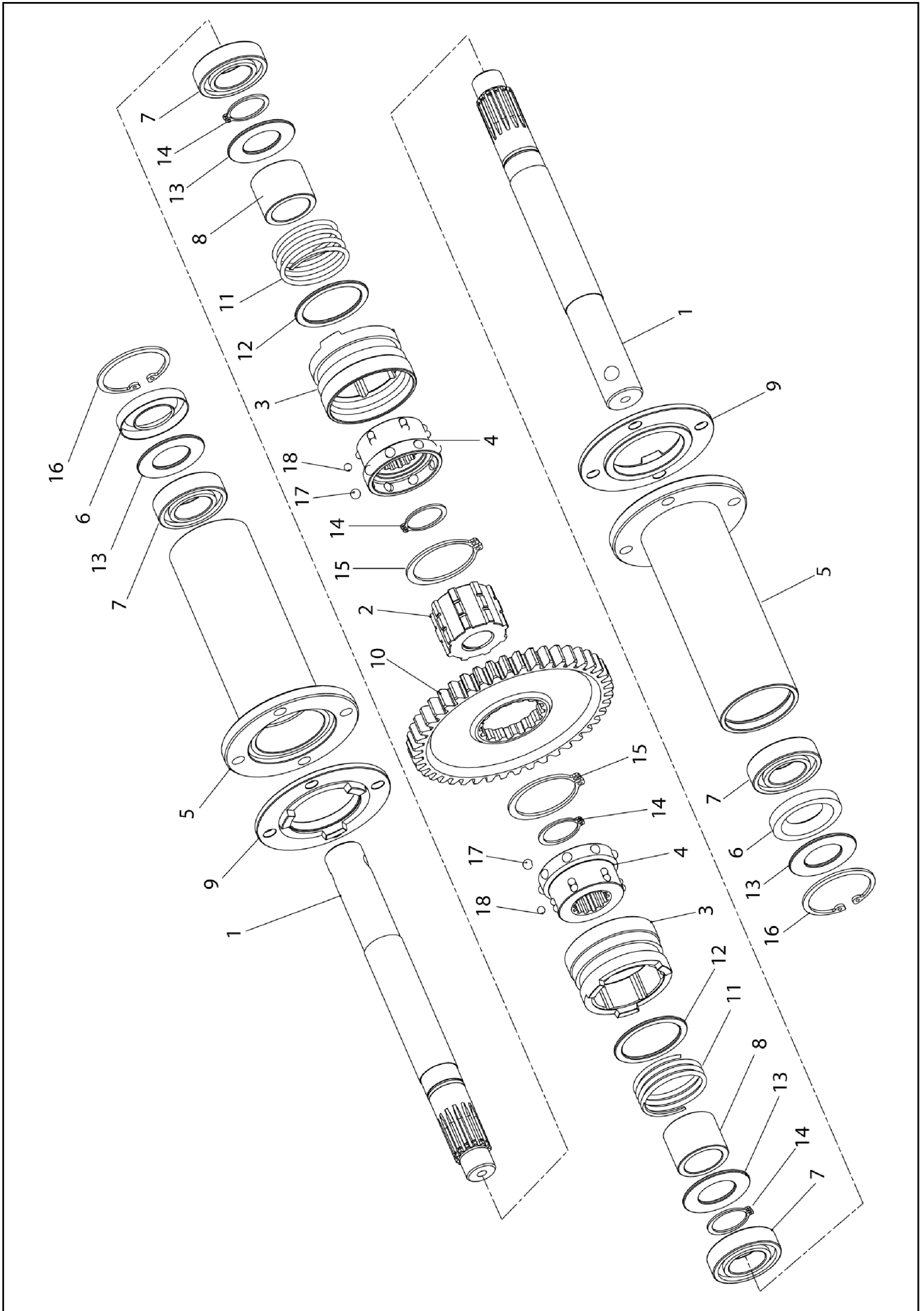
Cassone - Caisson



Cassone - Caisson

N.	ID	NAME	QTY
1	P3090273ZB	ASSIEME GANCIO	1
2	P3100450ZB	ASTA FERMA CASSONE	1
3	P5060055	CAPPUCCIO NERO DIA.5.3 L.38.1	1
4	P1050036	DADO ESAG. AUTOFR. M8 UNI7474	1
5	P3041030ZB	DISTANZIALE x GANCIO	1
6	P5060024	MANOPOLA START IBT-350	1
7	P3020151ZB	MOLLA SGANCIO CASSONE	1
8	P3020044ZT	MOLLA CONTRASTO GALLETTO	6
9	P3060705VE	PIANALE CPL IBT-305	1
10	1020009A1	ROSETTA DIA 8 UNI6593	1
11	P1020095ZT	ROSETTA UNI6592 DIA 10	6
12	P3060710VE	SPONDA ANTERIORE CPL	1
13	P3060709VE	SPONDA LATERALE CPL	2
14	P1010527	VITE T. LARGA UNI5732 M8X50	1
15	P5060062	VOLANTINO SPONDE MOTOC.	6

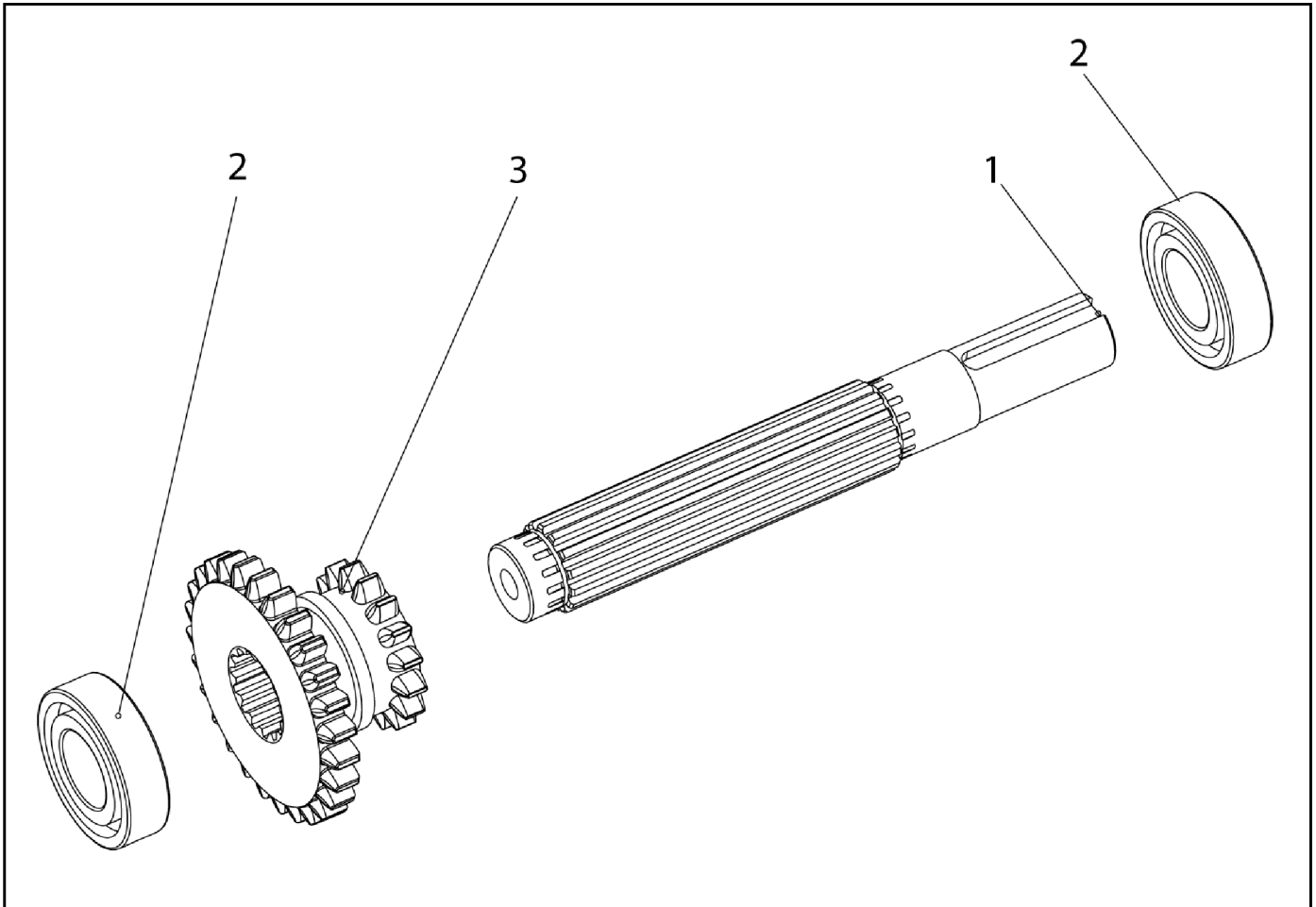
Dispositivo di Sterzata - Steering Device - Dispositif De Direction



Dispositivo di Sterzata - Steering Device - Dispositif De Direction

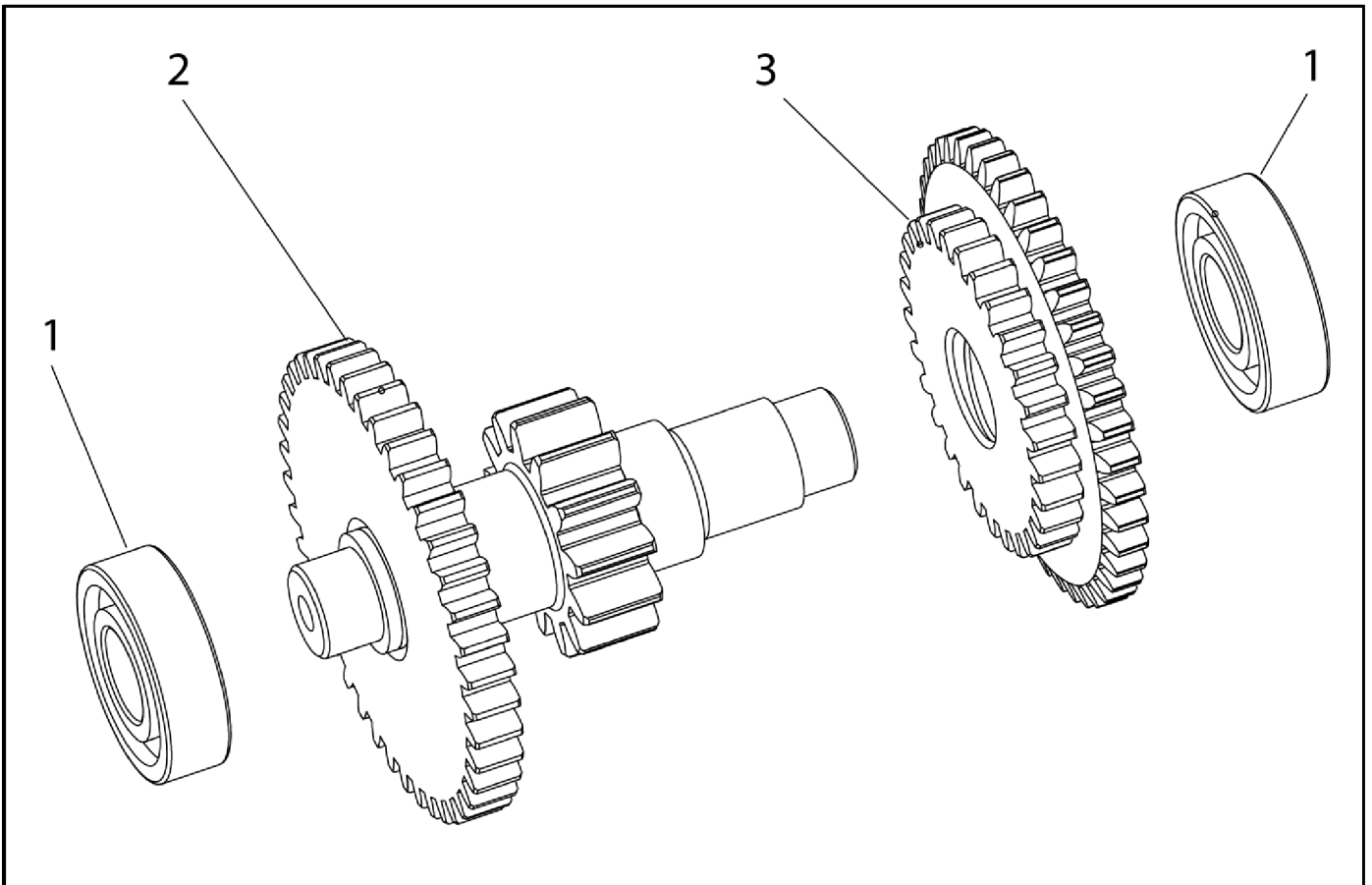
N.	ID	NAME	QTY
1	P3040711	SEMIASSE	2
2	P3050195	BUSSOLA SCANALATA	1
3	P3040680	BUSSOLA INTERMEDIA	2
4	P3040681	BUSSOLA INTERMEDIA INTERNA	2
5	P3060338ZB	CANNOTTO FLANGIATO	2
6	P3170021	ANELLO DI TENUTA 25-47-7 TC	2
7	P3030049	CUSCINETTO 6005 ERI - ABEC 5	4
8	P3040721	DISTANZIALE MOLLA	2
9	P3040690	FLANGIA INNESTO SEMIASSE	2
10	P3050194	INGRANAGGIO SEMIASSE Z44	1
11	P3020110	VEDI P3020133	2
12	P1020191ZB	ROSETTA 40x50x2 DIN988	2
13	P1020193ZB	ROSETTA R40 25.2X46X2 PIANA	4
14	P1070008	SEEGER DIN 471 C70 DIAM. 25	4
15	P1070041	SEEGER ALBERO 45 UNI7435	2
16	P1070023	SEEGER FORI 47 UNI7437	2
17	P1100011	"SFERA INTERNA 1/4"" RB-6.350 "	2
18	P1100010	"SFERA INTERNA 3/16"" RB-4.762 "	2

Albero Input - Input Shaft - Arbre D'entree



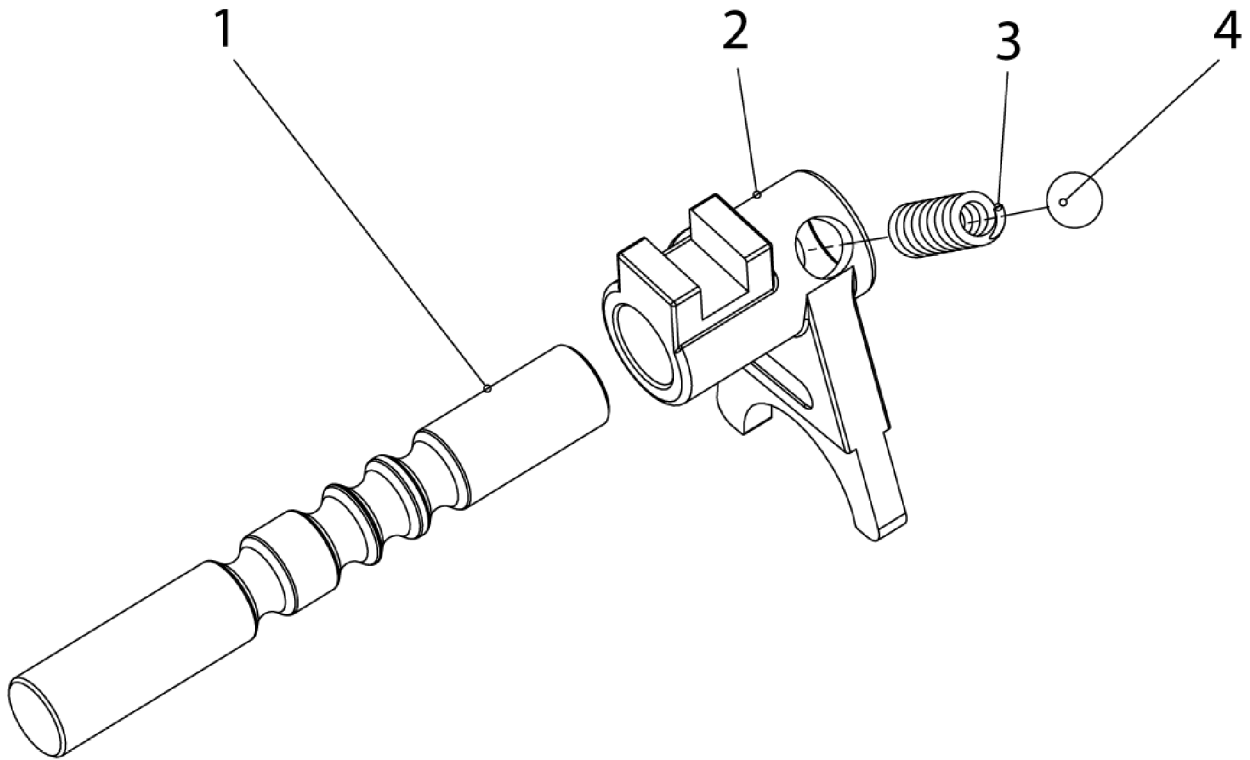
N	ID	NAME	QTY
1	P30501	ALBERO ENTRATA MOTO	1
2	P30300	CUSCINETTO 6003 ERI - ABEC 5	2
3	P30501	INGRANAGGIO DOPPIO	1

Albero Retromarce - Reversing Shaft - Arbre Marche Arriere



N.	ID	NAME	QTY
1	P3030032	CUSCINETTO 6203 ERI - ABEC	2
2	P3060341	GRUPPO INGRANAGGI FISSI	1
3	P3060340	GRUPPO INGRANAGGIO DOPPIO	1

Albero Selezione Marce - Gearchange Shaft - Arbre selection Vitesses



N.	ID	NAME	QTY
1	P3040689	ALBERINO SELEZIONE MARCE	1
2	P3050191	LEVA SELETRICE MARCE	1
3	P3020048	MOLLA PER SELETTORE MARCE	1
4	P1100002	SFERA D.5/16	1