

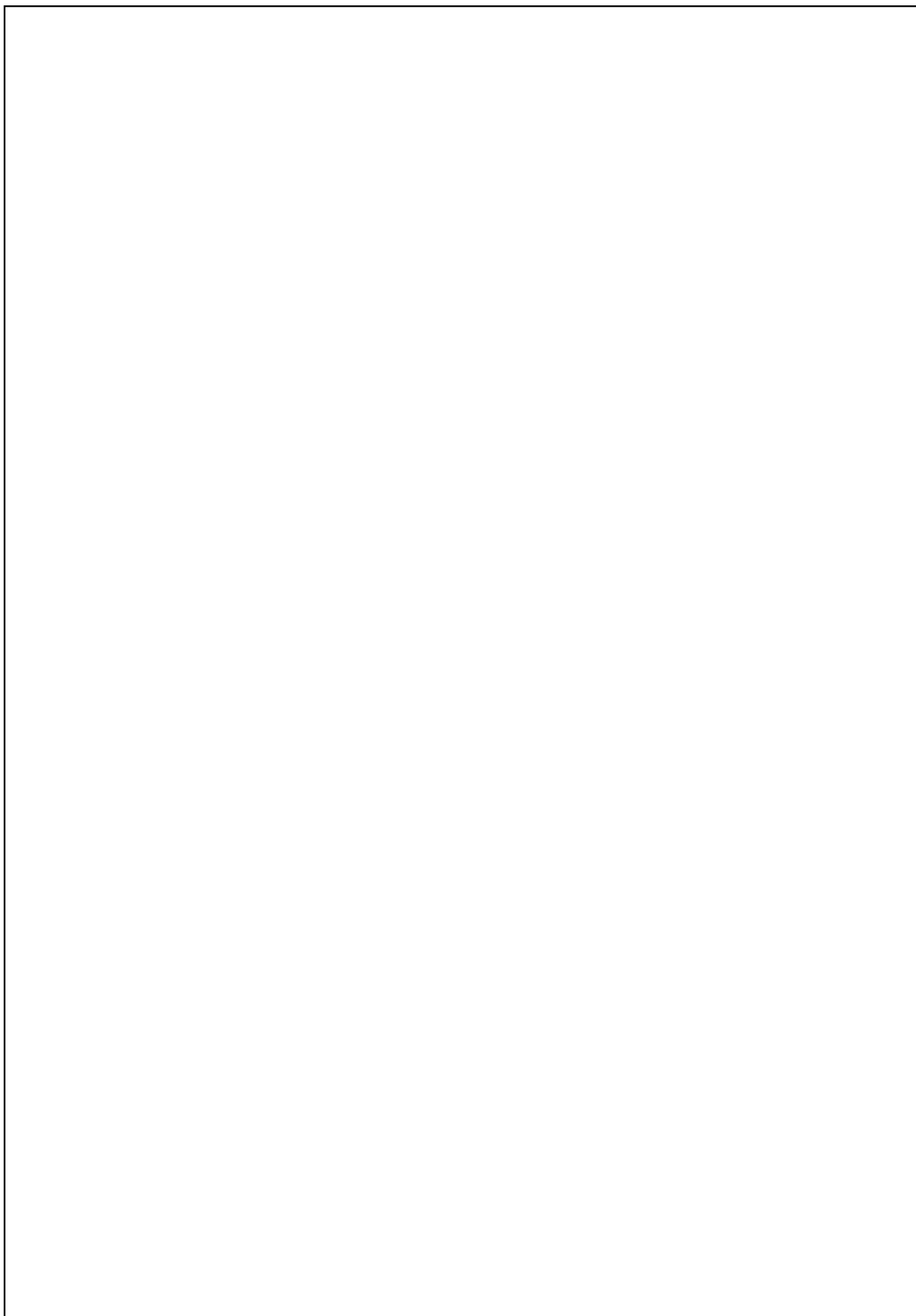


Per ogni verde, un'idea.

RICAMBI  
PIECE DETACHEES  
SPARE PARTS

**IBT-4000**

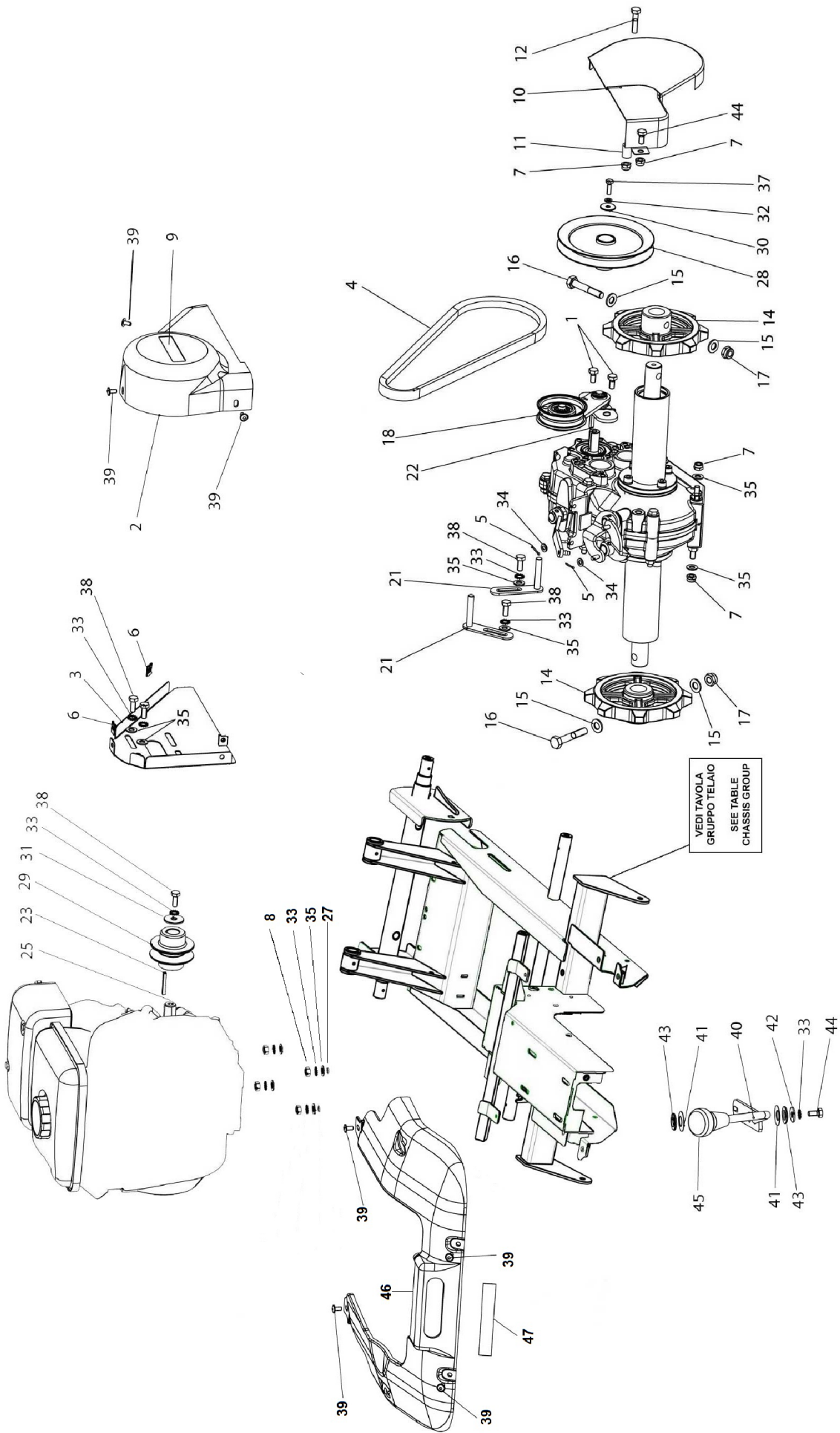




# Sommario - Summary - Sommaire

Motore e Trasmissione - Engine and Transmission - Moteur et Transmission .....	4
Gruppo Telaio - Chassis Group - Groupe Chassis .....	6
Cassone - Caisson .....	8
Stegola - Handlebar - Guidon .....	10
Rulli Basculanti - Turning Rolls - Rouleaux Basculants .....	12
Rullo Cingolo - Track roller - Galet de roulement .....	14
Tendicinghia - Tensioner - Tendeur de Courroie .....	16
Trasmissione - Transmission .....	18
Albero Input - Input Shaft - Arbre D'entree .....	20
Albero Retromarce - Reversing Shaft - Arbre Marche Arriere .....	21
Freno - Brake - Frein .....	22
Albero Freno - Brake Shaft - Arbre Frein .....	23
Dispositivo di Sterzata - Steering Device - Dispositif De Direction .....	24
Albero Selezione Marce - Gearchange Shaft - Arbre selection Vitesses .....	26

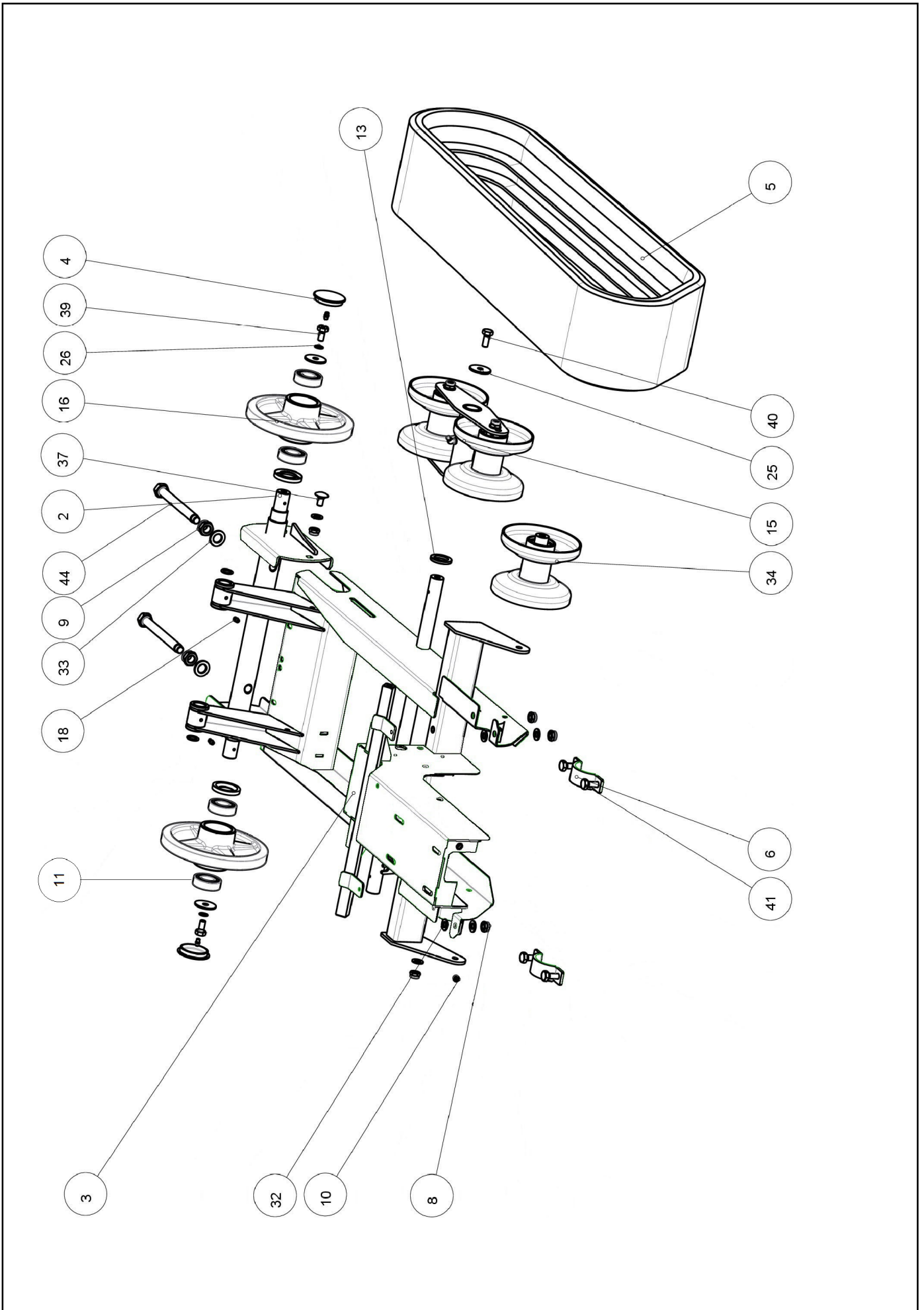
Motore e Trasmissione - Engine and Transmission - Moteur et Transmission



## Motore e Trasmissione - Engine and Transmission - Moteur et Transmission

N.	ID	NAME	QTY
1	P1010252	VITE TE M8X16 FLANG.DIN6921 ZT	1
2	P2020621	CARTER CINGHIA EST. IBT255/351	1
3	P4011365ZB	CARTER CINGHIA SUPERIORE	1
4	P3010066	CINGHIA 5LX 370K	1
5	P1060011	COPPIGLIA 2X16	2
6	P1050048	DADO A PINZETTA RPI0132	3
7	P1050036	DADO ESAG.AUTOFR.UNI7474 M8 ZB	4
8	P1010008	DADO UNI 5588 DIAM. 8 ZINC.	4
9	P5141057	DECALCO COPRICINGHIA IBT-351	1
10	P4010943VE	CARTER CINGHIA INFER. 251/301	1
11	P3100271ZB	DISTANZIALE CARTER INF.CINGHIA	1
12	P1010161	VITE T.E.8X35 UNI 5737 8.8 ZNT	1
14	P3050054	BR RUOTA DI TRASMIS.CINGOLO	2
15	P1020095ZT	ROND.UNI6592 21X10,5X2 R40 10	4
16	P1010390	VITE TE UNI5737 M10x60 ZINC.	2
17	P1050010	DADO DIN 985 6.S DIAM. 10	2
18		VEDI TAV. TENDICINGHIA	1
19	P1020095ZT	ROND.UNI6592 21X10,5X2 R40 10	1
21	P4010300ZT	GUIDA CINGHIA MOTORE ZINCATO	2
22	P1090021	CHIAVETTA 5X5X32 UNI6604A C40	1
23	P1090007	LINGUETTA MOT.3/16X3/16 L38	1
25	MOTORE	MOTORE	1
27	P3170061	OR 6.75 X 1.78	4
28	P3090178ZB	PULEGGIA CONDOTTA	1
29	P3040933ZB	PULEGGIA MOTRICE IBT-351	1
30	P1020054	RONDELLA R40 6X24 ZINCATA	1
31	P1020063	RONDELLA R40 8X32 ZINCATA	1
32	1020008A1	RONDELLA 1751 C72 6 ZNT	1
33	P1020074	ROSETTA DIN6798A C70 8 ZINC.	6
34	1020013A1	RONDELLA 6592 R40 6 ZINCATA	2
35	1020014A1	RONDELLA 6592 R40 8 ZNT	6
36	P1010492	VITE	1
37	P1010233	VITE M6X20 UNI5739 ZT	1
38	P1010227	VITE TE 8.8 5/16X3/4 UNF	4
39	P1010389ZN	VITE TESTA BOMB.CON FLANGIA CAVA ESAG.	7
40	P3090180ZB	IMPUGNATURA LEVA MARCE ESTERNA	1
41	P1020183	MOLLA 2093C C70 31,5x16,3x0,8	2
42	1020009A1	RONDELLA 6593 R40 8X24X2 ZNT	1
43	P1020177	ROSETTE PERNI UNI1750 DIA16 ZT	2
44	P1010119	VITE TE UNI5739 8.8 8X16 ZINC.	2
45	P5060015	POMELLO PER LEVA COMANDO	2
46	P2020551	CARTER BASE	1
47	P5140991	DECALCO PER POSIZIONE LEVA	1

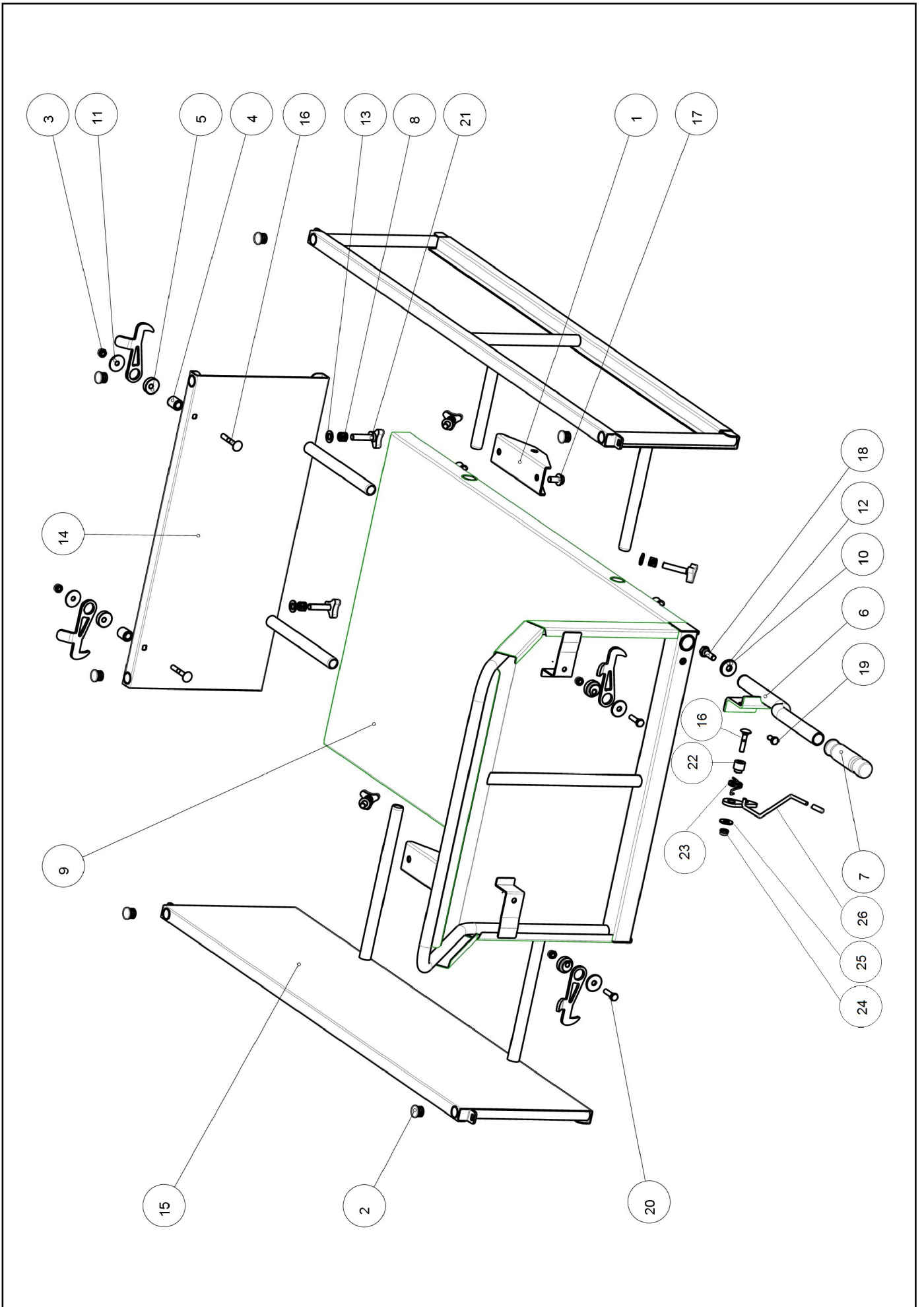
Gruppo Telaio - Chassis Group - Groupe Chassis



## Gruppo Telaio - Chassis Group - Groupe Chassis

N.	ID	NAME	QTY
2	P3090280VE	ASSALE ANTERIORE CPL	1
3	P3060712VE	ASSIEME TELAIO CPL	1
4	P3170022	CAPPELLOTTO E288 EC ( 52X8 )	2
5	P3010090	CINGOLO MOTOCARRIOLA	2
6	P4010874	COLLARE BLOCCAGGIO AVVITATO	2
8	P1050010	DADO ESAG. AUTOFR. M10 UNI7474	9
9	P1050029	DADO ESAG. AUTOFR. M16 UNI7474	2
10	P3170023	ANELLO DI TENUTA 30-52-7	2
11	P3030028	CUSCINETTO 6205 25.52.15 ISB	4
13	P3041039ZB	DISTANZIALE	2
15		VEDI TAVOLA	2
16	P3050258BR	GRUPPO RUOTA TENDICINGOLO	2
18	P1010143	INGRASSATORE M6 CH.7 UNI7663A	4
25	P1020062	RONDELLA 40x10.5 x2.8 R80	6
26	P1020067	RONDELLA SCHNORR DIA 10	2
32	P1020095ZT	ROSETTA UNI6592 DIA 10	13
33	P1020121	ROSETTA UNI6592 DIA 16	2
34		VEDI TAVOLA	2
37	P1010339	VITE T. LARGA UNI5732 M10X20 CL.8.8	2
39	P1010220	VITE TE UNI5739 M10X20	2
40	P1010320	VITE TE UNI5739 M10X25 ZT	2
41	P1010303	VITE TE UNI5739 M10X30	4
44	P3040421	VITE TENDICINGOLO IBT-500	2

Cassone - Caisson

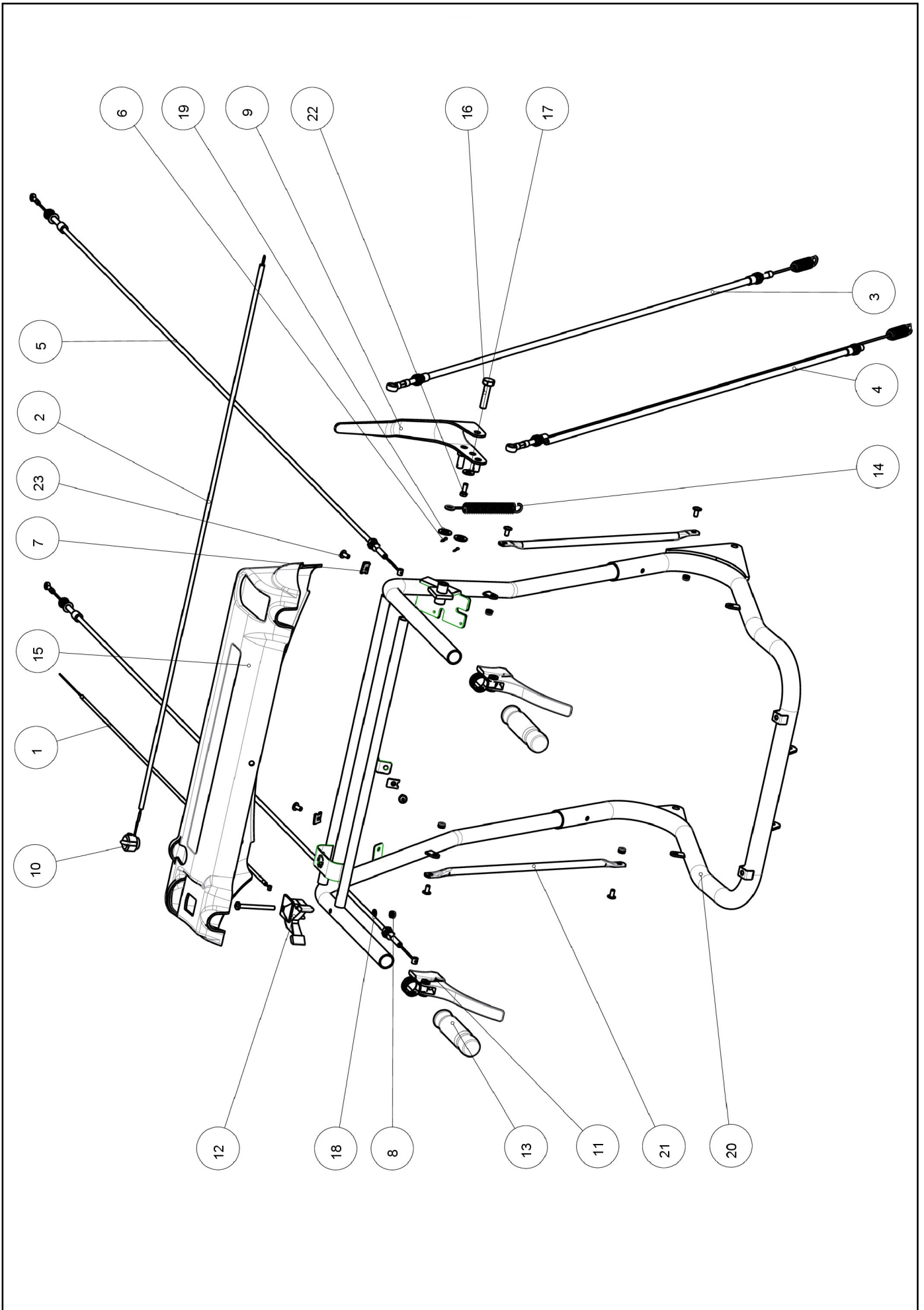




## Cassone - Caisson

N.	ID	NAME	QTY
1	P4011743VE	ATTACCO CASSONE	2
2	P5060056	COPRITESTA ALETTATO D.20 x 20	6
3	P1050036	DADO ESAG. AUTOFR. M8 UNI7474	4
4	P3041053ZB	DISTANZIALE ANTERIORE	2
5	P3041054ZB	ECCENTRICO X GANCIO SPONDA	4
6	P3060732VE	MANICO DI SOLLEVAMENTO	1
7	P5060024	MANOPOLA START IBT-350	1
8	P3020044ZT	MOLLA CONTRASTO GALLETTO	6
9	P3060729VE	PIANALE CPL	1
10	P3040704ZB	RONDELLA	1
11	P1020063	ROSETTA 9X32X2.5	4
12	P1020194	ROSETTA UNI 8842 A10	1
13	P1020095ZT	ROSETTA UNI6592 DIA 10	6
14	P3060731VE	SPONDA ANTERIORE CPL	1
15	P3060730VE	SPONDA LATERALE CPL	2
16	P1010492ZB	VITE T. LARGA UNI5732 M8X55	2
17	P1010320	VITE TE FLAN M10X20 DIN 6921	4
18	P1010303	VITE TE UNI5739 M10X30	1
19	P1010119	VITE TE UNI5739 M8X16 ZT	1
20	P1010253	VITE TE UNI5739 M8X30	2
21	P5060026	VOLANTINO SPONDE MOTOC.	6
22	P3040797ZB	DISTANZIALE	1
23	P3020129ZB	MOLLA	1
24	P1050036	DADO	1
25	1020009A1	RONDELLA	1
26	P3060644ZB	LEVA SGANCIO	1

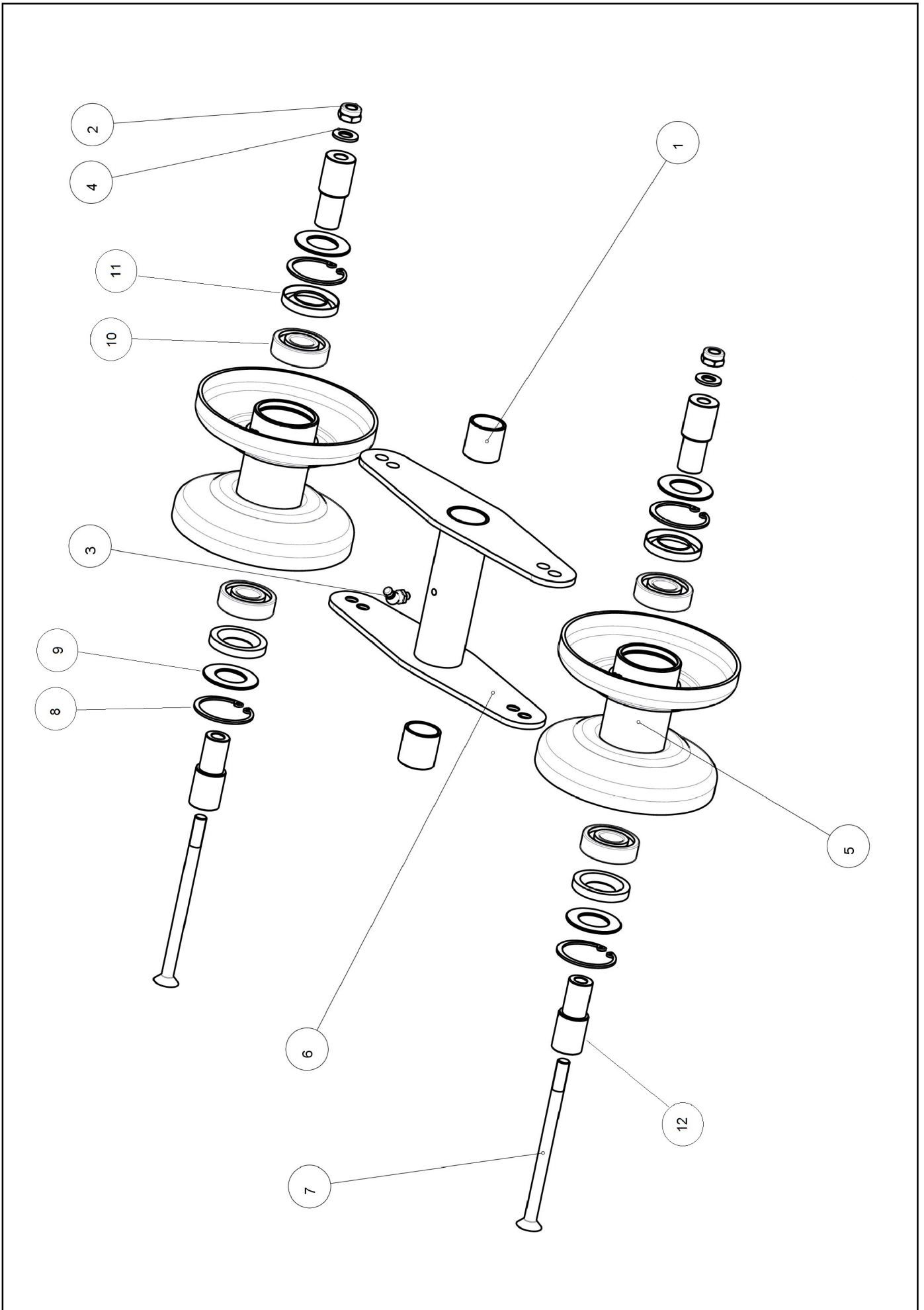
Stegola - Handlebar - Guidon



## Stegola - Handlebar - Guidon

N.	ID	NAME	QTY
1	P5020135	CAVO ACCELERATORE	1
2	P5030068	CAVO ELETTR. STOP	1
3	P5010126	CAVO FRENO	1
4	P5010193	CAVO FRIZIONE	1
5	P5010207	CAVO STERZATA	2
6	P1060011	COPIGLIA 2x16 UNI1336	2
7	P1050048	DADO A PINZETTA RPI 0132	3
8	1050003A1	DADO ESAG. AUTOFR. M6 UNI7474	5
9	P3060078PL	GR. LEVA FRENO-FRIZIONE	1
10	P5080063	INTERRUTTORE STOP LIFAN	1
11	P5060065	LEVA DI STERZATA	2
12	P5080027	LEVA GAS	1
13	P5060024	MANOPOLA START IBT-350	2
14	P3020150ZB	MOLLA CONTRASTO MANIGLIA TRAZ	1
15	P2020556	PANNELLO COMANDI	1
16	P3040433ZT	PERNO ROTAZ. LEVA FRENO FRIZIO	1
17	1020007A1	ROSETTA DIA 6 UNI6593	1
18	1020013A1	ROSETTA UNI6592 DIA 6	1
19	P1020095ZT	ROSETTA UNI6592 DIA 10	2
20	P3120262VE	STEGOLA UNICA CPL	1
21	P3100389VE	TIRANTE PER STEGOLA	2
22	P1010066	VITE TE UNI5739 M6X16 ZT	1
23	1010389ZN	VITE-TESTA-BOM.FLAN.CAVA-ES.M6X127-NP	1

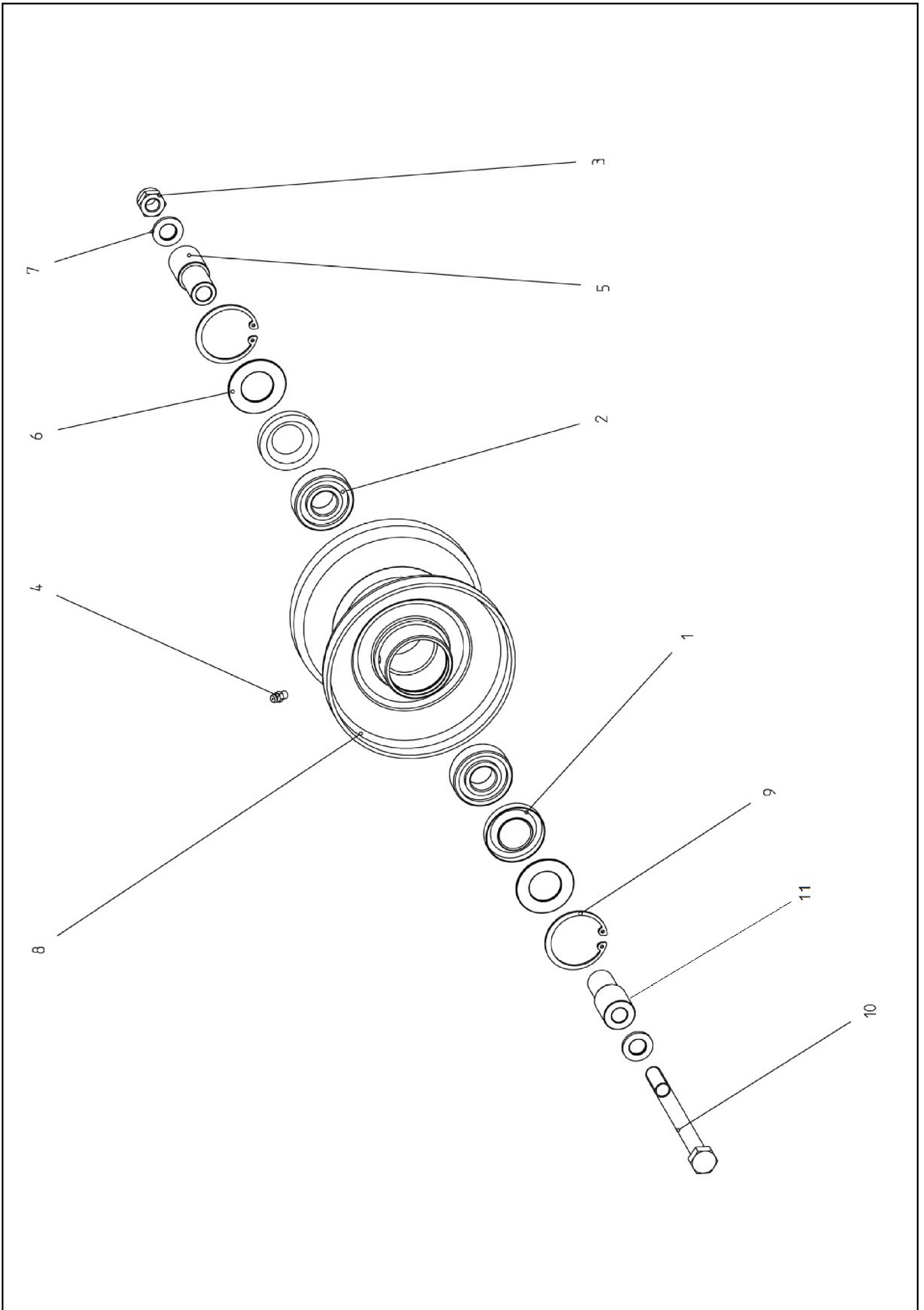
Rulli Basculanti - Turning Rolls - Rouleaux Basculants



## Rulli Basculanti - Turning Rolls - Rouleaux Basculants

<b>N.</b>	<b>ID</b>	<b>NAME</b>	<b>QTY</b>
1	P1030018	BOCCOLA (F25C30)	2
2	P1050010	DADO ESAG. AUTOFR. M10 UNI7474	2
3	P1010525	INGRASSATORE INCL.45° M6	1
4	P1020095ZT	ROSETTA UNI6592 DIA 10	2
5	P3000329	RULLO CPL x BASCULANTE	2
6	P3090282VE	SUPPORTO RULLI BASCULANTI	1
7	P1010520ZB	VITE TSEI UNI5933 M10x150	2
8	P1070023	SEEGER FORI 47 UNI 7437	4
9	P1020193ZB	ROSETTA R40 25,2 X 46 X 2 PIANA	4
10	P3030027	CUSCINETTO 6204 20.47.14 ISB	4
11	P3170021	ANELLO DI TENUTA 25-47-7 TC	4
12	P3041045BR	PERNO DISTANZIALE CINGOLO BRUN	4

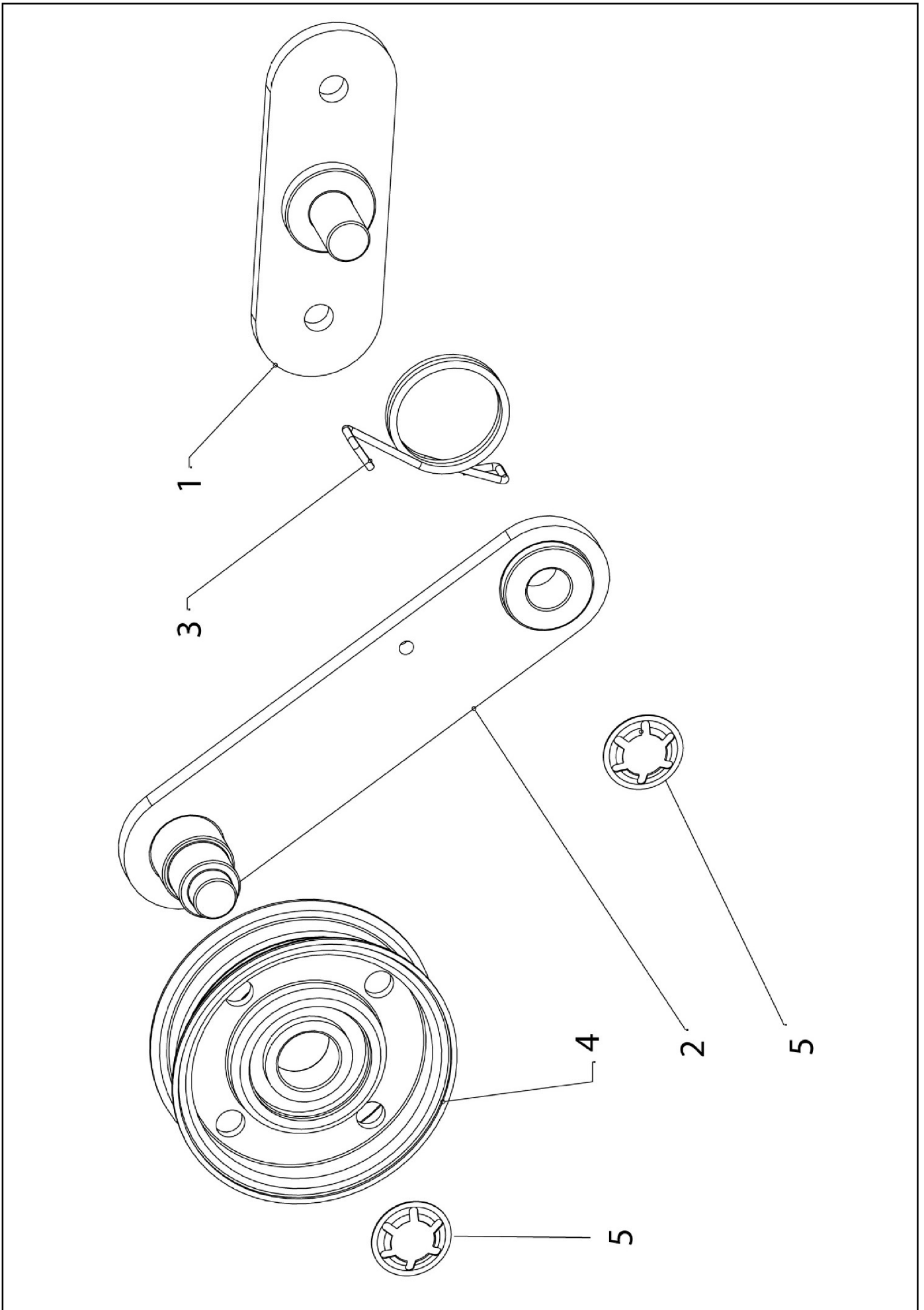
Rullo Cingolo - Track roller - Galet de roulement



## Rullo Cingolo - Track roller - Galet de roulement

<b>N.</b>	<b>ID</b>	<b>NAME</b>	<b>QTY</b>
1	P3170021	ANELLO DI TENUTA 25-47-7 TC	1
2	P3030027	CUSCINETTO 6204 20.47.14 ISB	1
3	P1050010	DADO M10	1
4	P1010143	INGRASSATORE 273A 6X1	1
5	P3041045BR	DISTANZIALE	1
6	P1020193Z	B ROSETTA R40 25.2X46X2 PIANA	1
7	P1200095ZT	RONDELLA	1
8	P3060626V	E RULLO D.150 VERNICIATO NEW	1
9	P1070023	SEEGER FORI 47 UNI7437	1
10	P1010443	VITE TE UNI 5737 M10X160	1
11	P3041046BR	DISTANZIALE	1

Tendinghia - Tensioner - Tendeur de Courroie

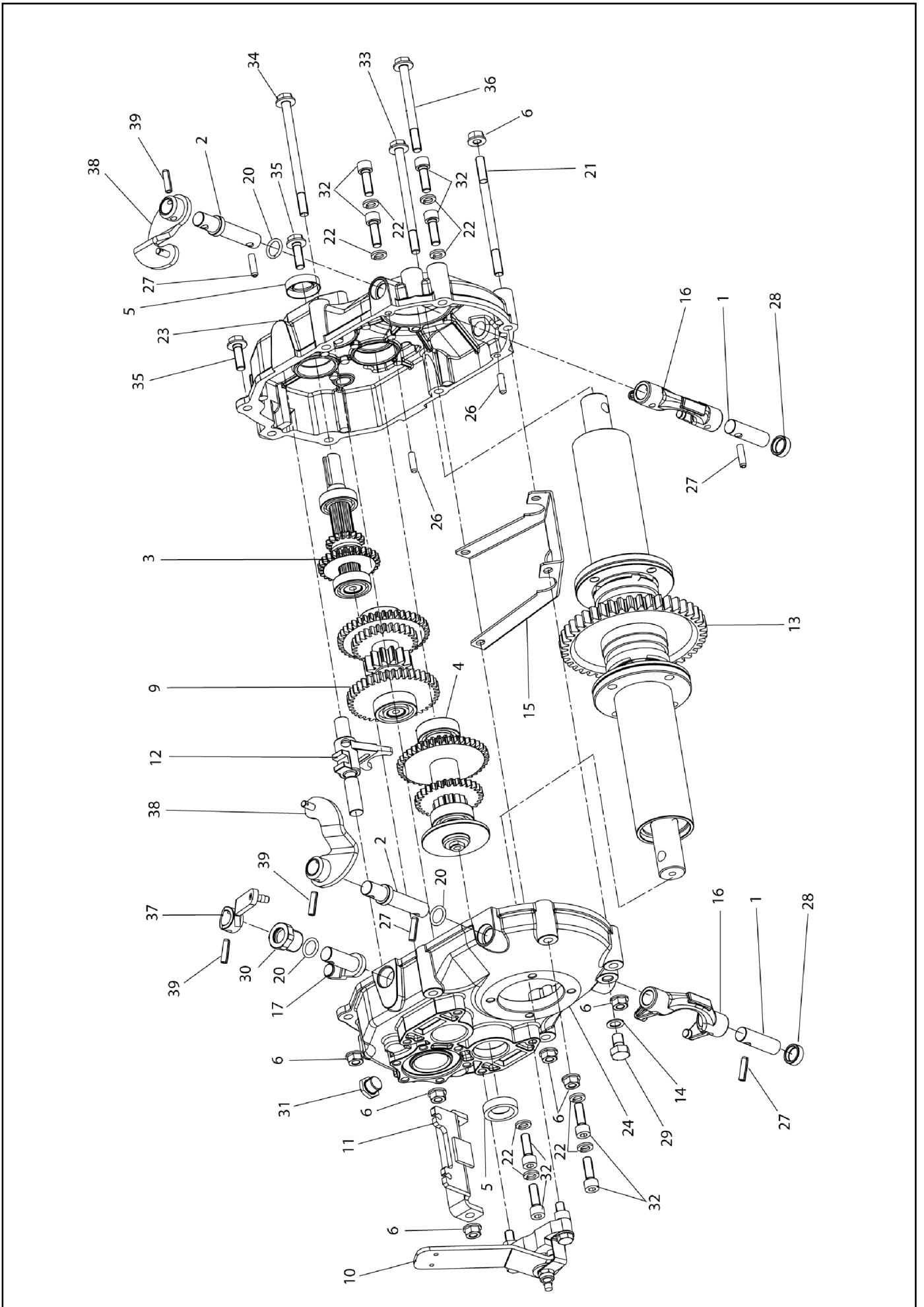




## Tendicinghia - Tensioner - Tendeur de Courroie

<b>N.</b>	<b>ID</b>	<b>NAME</b>	<b>QTY</b>
1	P3060428ZB	GRUPPO PIASTRA FISSA TENDICIN.	1
2	P3060429ZB	GRUPPO PIASTRA MOBILE TENDIC.	1
3	P3020111ZB	MOLLA TENDICINGHIA	1
4	P3060190	PULEGGIA F2750-0750	1
5	P1060014	STARLOCK 12	2

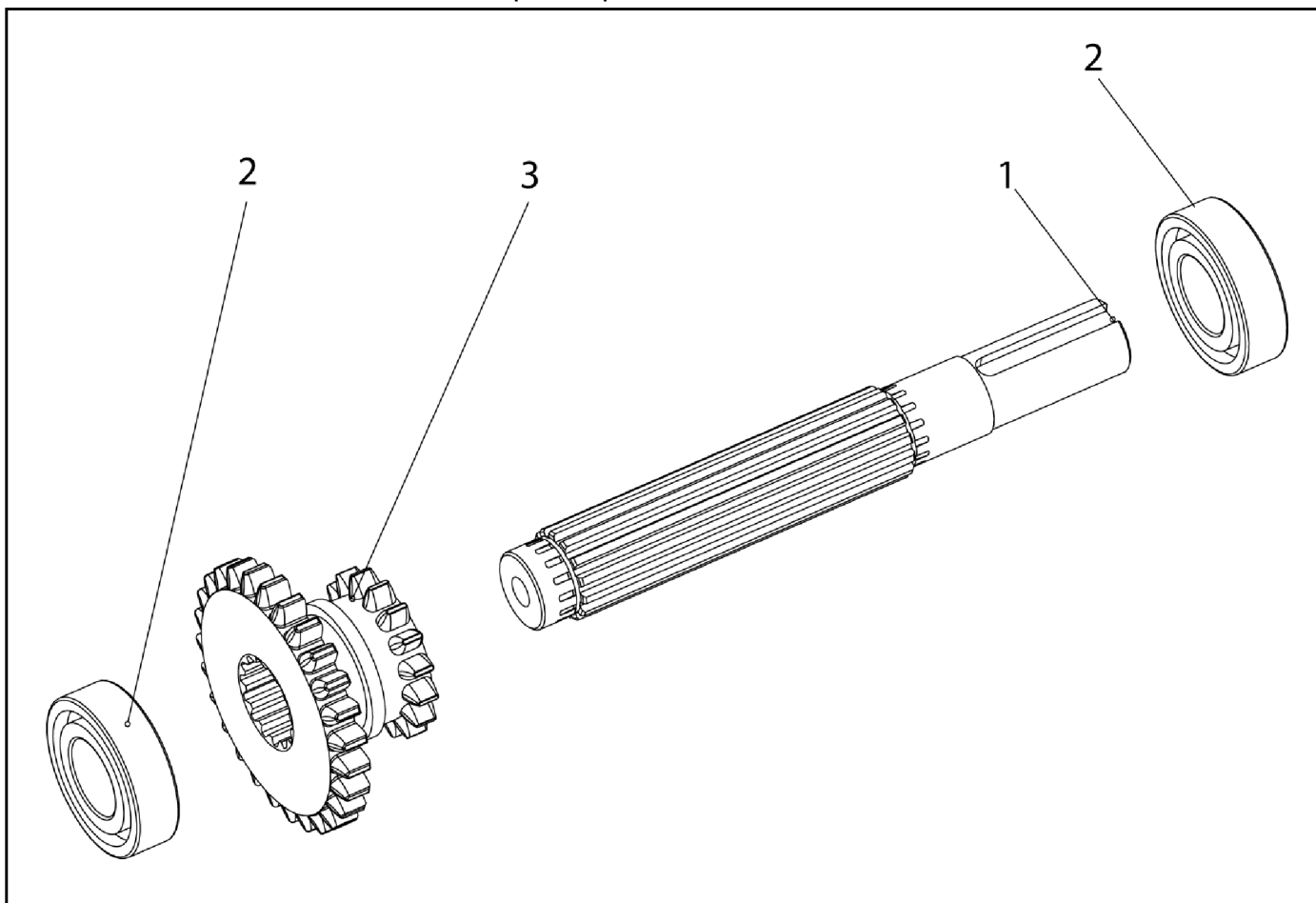
Trasmissione - Transmission



## Trasmissione - Transmission

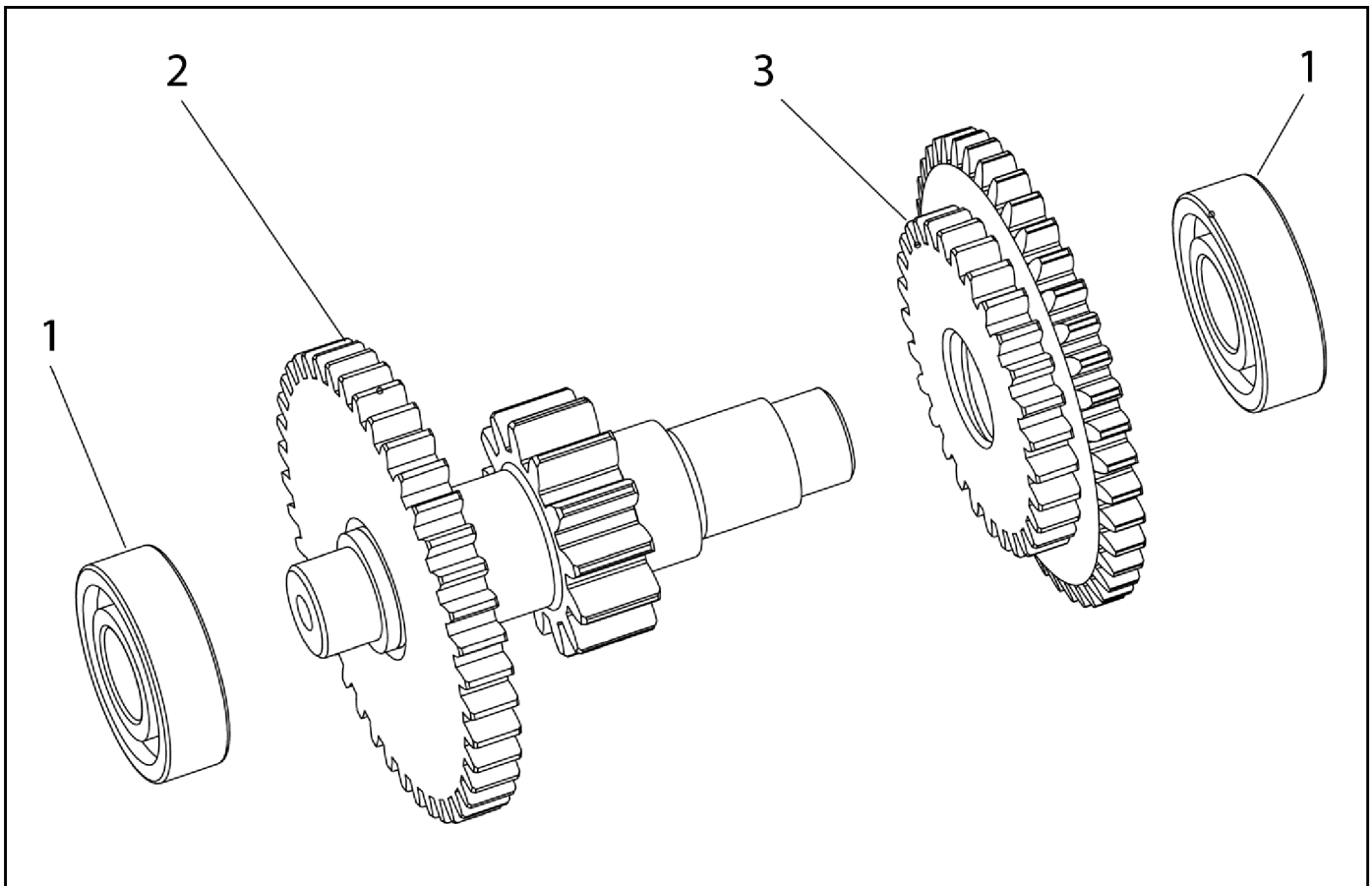
N.	ID	NAME	QTY
1	P3040684	ALBERINO CORTO	2
2	P3040683BR	ALBERINO LUNGO	2
3	*1	VEDI TAV. ALBERO INPUT	1
4	*2	VEDI TAV. ALBERO FRENO	1
5	P3170033	CORTECO 17 32 7 BASL TC	1
6	P1050034	DADO ES.FLANGIATO DIN6923 8 ZN	6
9	*3	VEDI TAV. ALBERO RETROMARCE	1
10	*4	VEDI TAV. FRENO	1
11	P3090186ZB	STAFFA FISSAGGIO CAVI	1
12	*5	VEDI TAV. ALBERO SELEZIONE MARCE	1
13	*6	VEDI TAV. DISPOSITIVO STERZATA	1
14	P3170031	GUARNIZIONE 10X16X1 RAME	1
15	P4010904ZB	VEDI P4011634ZB	1
16	P3050192	LEVA BLOCCAGGIO SEMIASSE	2
17	P3060336	LEVA COMANDO CAMBIO	1
20	P3170045	OR 13.95 x 2.62	3
21	P1010472ZB	PRIGIONIERO FIL.8.8 M8x125 ZIN	1
22	P1020117	RONDELLA SPACCATA M8UNI1751 ZT	5
23	P3050218	SCATOLA CAMBIO DX	1
24	P3050219ZT	SCATOLA CAMBIO SX.	1
26	P1080043	SPINA CILIND.UNI1707 6x20 h8	2
27	P1080025	SPINA DIN1481 C70 6X22	4
28	P3170059	TAPPO IN ELASTOMERO TIPOEC19x7	2
29	P1010249	TAPPO DIN908 5.8 10X1 ZB	1
30	P3040686BR	TAPPO FORATO	1
31	P5060052	TAPPO TCD 14 x 1.5	1
32	P1010319	VITE TCEI M8x25 UNI5931	4
33	P1010453	VITE TE FLANG. M8x110 DIN-6921	1
34	P1010466	VITE TE FLANG. M8x120 DIN-6921	1
35	P1010251	VITE TE M8X25 FLANG.DIN6921 ZT	2
36	P1010454 VITE	TE FLANG. LISCIA M8x90 8.8 DIN-	1
37	P3090179ZB	GRUPPO LEVA ESTERNA MARCE	1
38	P3060426ZB	LEVA BLOCCAGGIO SEMIASSI	2
39	P1080025	SPINA DIN1481 C70 6X22	3

Albero Input - Input Shaft - Arbre D'entree



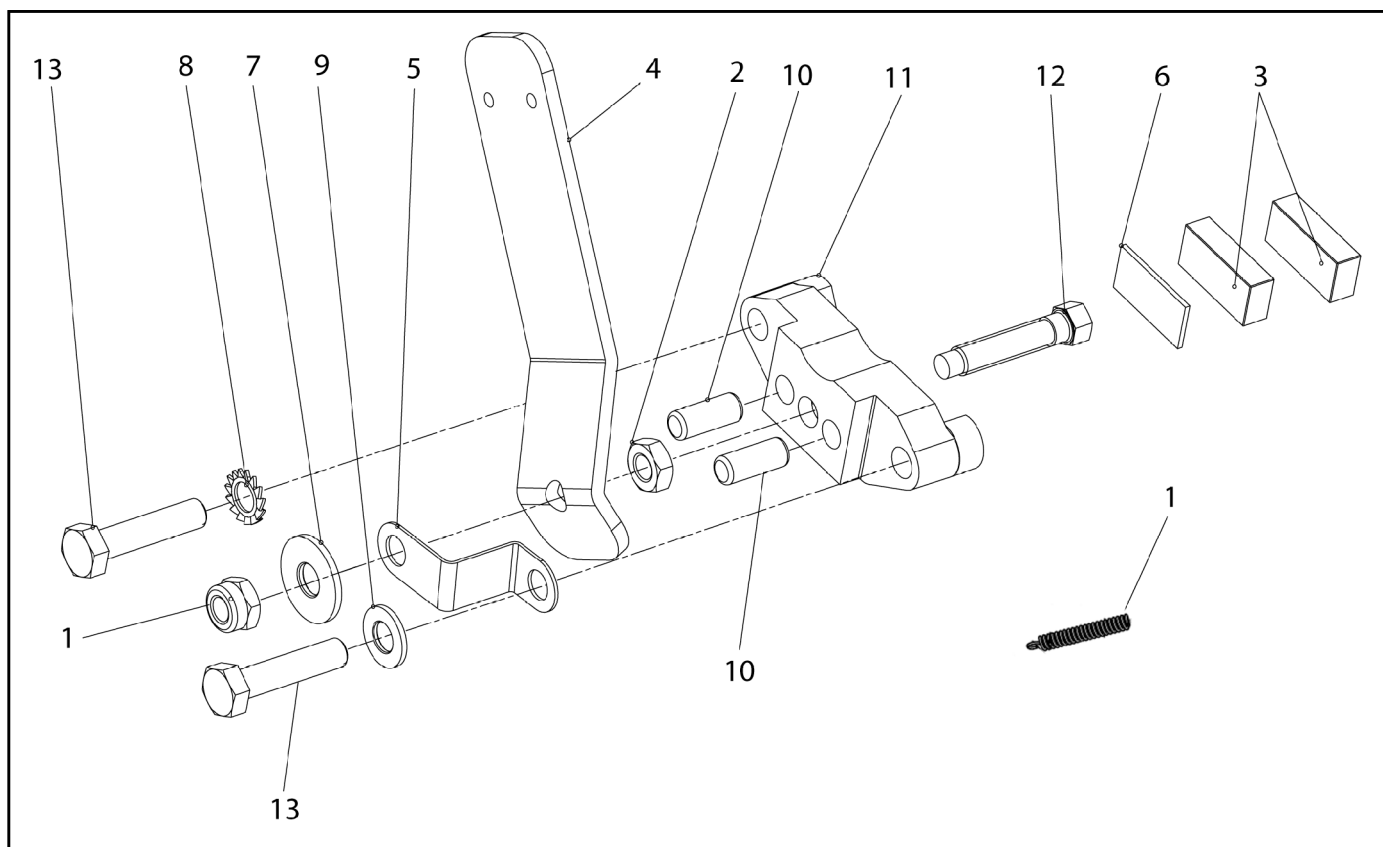
N	ID	NAME	QTY
1	P30501	ALBERO ENTRATA MOTO	1
2	P30300	CUSCINETTO 6003 ERI - ABEC 5	2
3	P30501	INGRANAGGIO DOPPIO	1

## Albero Retromarce - Reversing Shaft - Arbre Marche Arriere



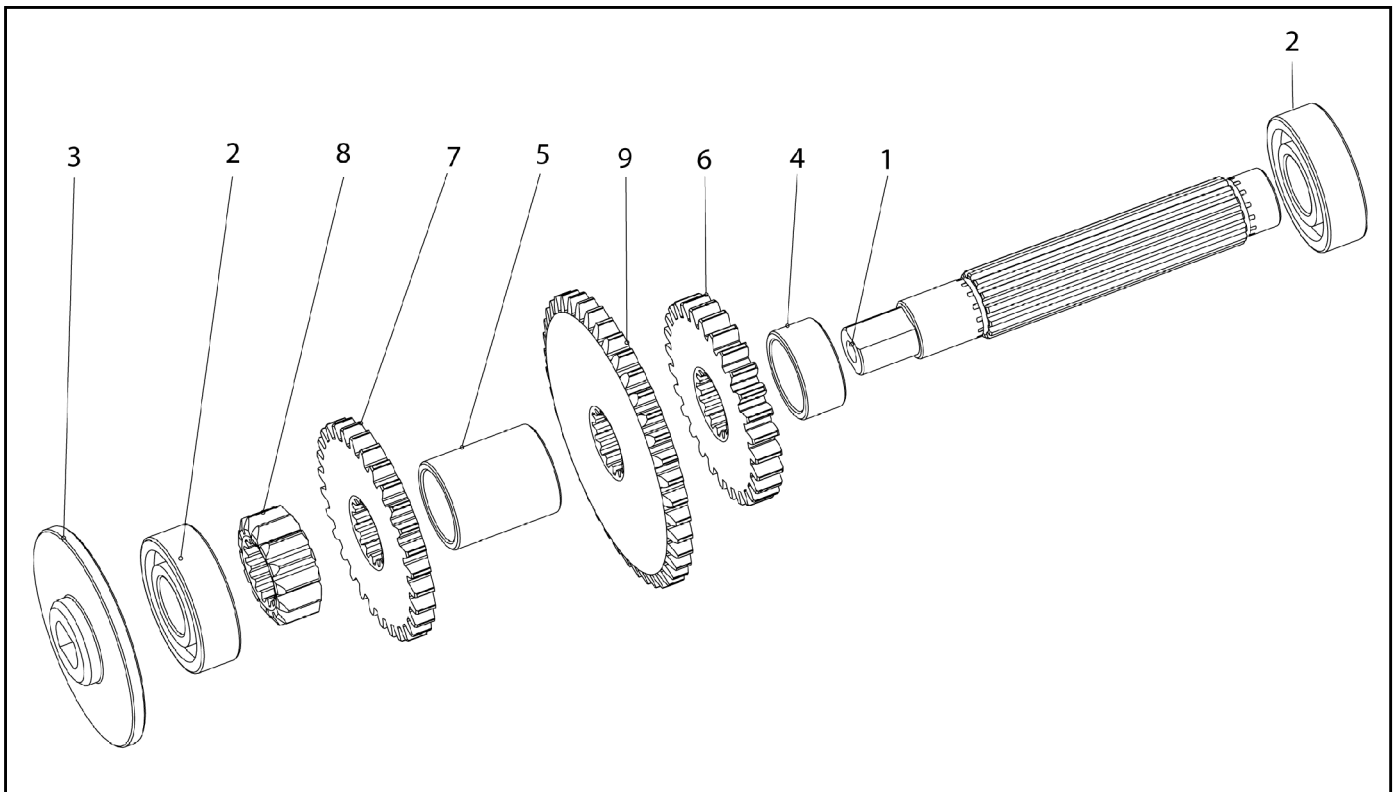
N.	ID	NAME	QTY
1	P3030032	CUSCINETTO 6203 ERI - ABEC	2
2	P3060341	GRUPPO INGRANAGGI FISSI	1
3	P3060340	GRUPPO INGRANAGGIO DOPPIO	1

Freno - Brake - Frein



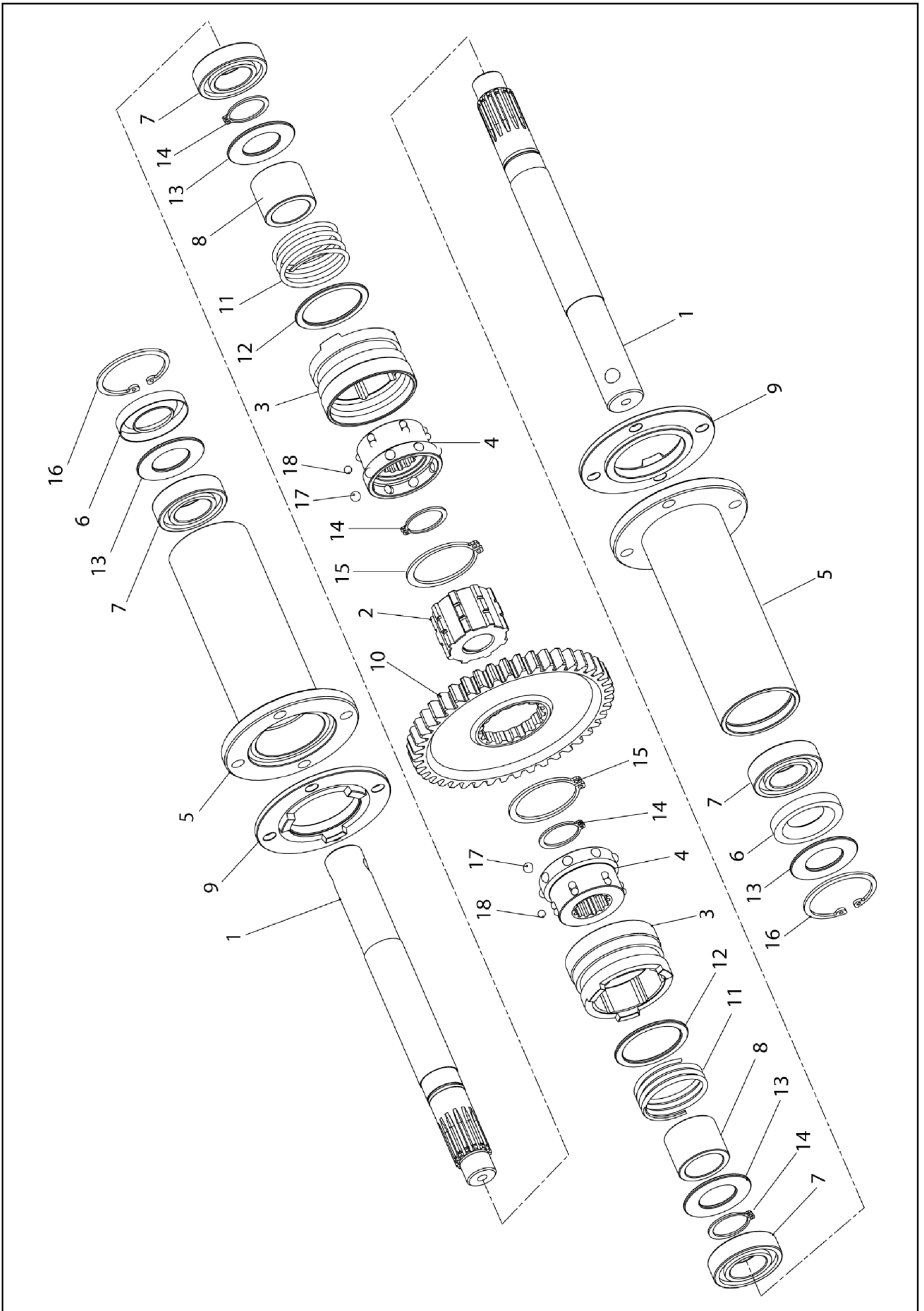
N.	ID	NAME	QTY
1	P1050036	DADO ESAG.AUTOFR.UNI7474 M8 ZB	4
2	P1050021	DADO UNI 5589 M8 (BASSI) ZINC.	1
3	P3170050	FERODO	1
4	P4010742ZB	LEVA COMANDO FRENO	1
5	P4010744ZB	PIASTRINA SUPPORTO FRENO	1
6	P4010743ZB	PORTA FERODO	1
7	1020009A1	RONDELLA 6593 R40 8X24X2 ZNT	1
8	P1020074	ROSETTA DIN6798A C70 8 ZINC.	1
9	1020014A1	RONDELLA 6592 R40 8 ZNT	1
10	P1080037	SPINA UNI6364/A HRC 8x20	2
11	P3050203	SUPPORTO FRENO A DISCO	1
12	P4010469ZB	VITE	1
13	P1010161	VITE T.E.8X35 UNI 5737 8.8 ZNT	2

## Albero Freno - Brake Shaft - Arbre Frein



N.	ID	NAME	QTY
1	P3050182	ALBERO ASSE FRENO	1
2	P3030032	CUSCINETTO 6203 ERI - ABEC	2
3	P3040685	DISCO PER FRENO	1
4	P3040692	DISTANZIALE CORTO	1
5	P3040691	DISTANZIALE LUNGO	1
6	P3050185	INGRANAGGIO Z28 M2	1
7	P3050184	INGRANAGGIO Z30 M2	1
8	P3050186	INGRANAGGIO Z14	1
9	P3050183	INGRANAGGIO Z41 M2	1

Dispositivo di Sterzata - Steering Device - Dispositif De Direction

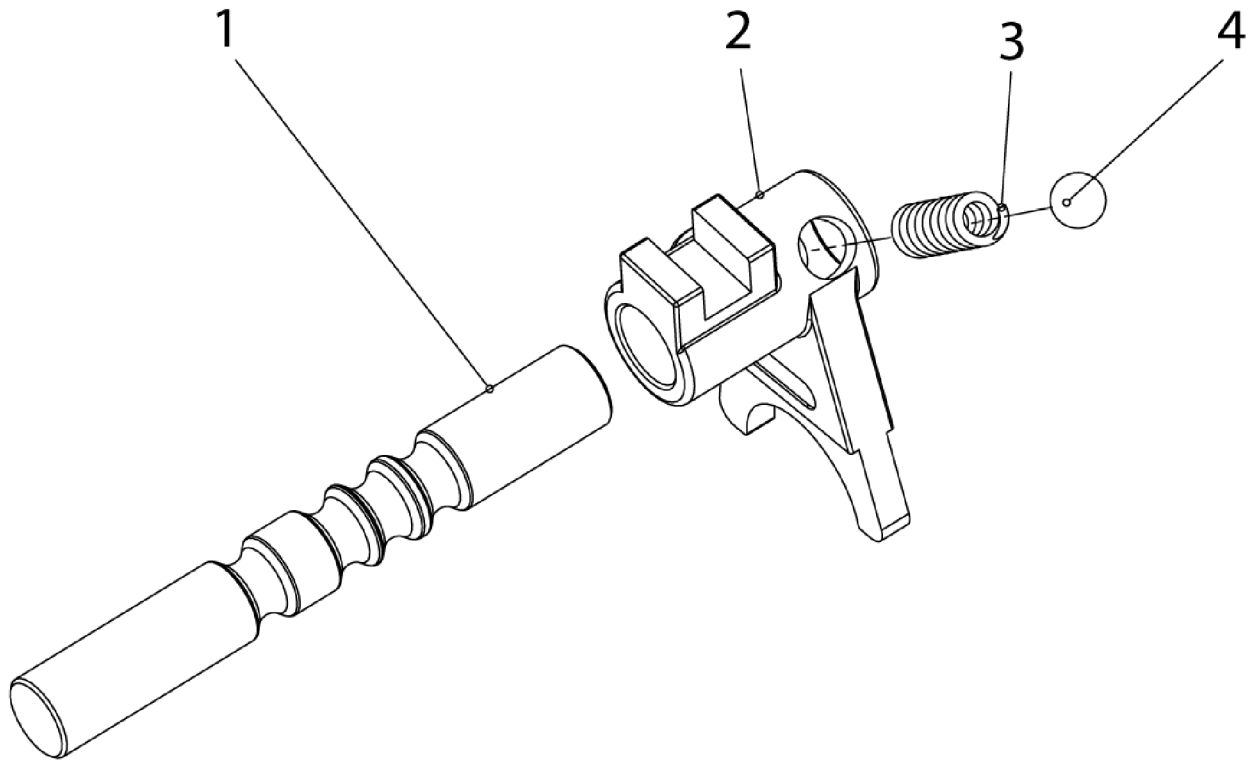




## Dispositivo di Sterzata - Steering Device - Dispositif De Direction

N.	ID	NAME	QTY
1	P3040711	SEMIASSE	2
2	P3050195	BUSSOLA SCANALATA	1
3	P3040680	BUSSOLA INTERMEDIA	2
4	P3040681	BUSSOLA INTERMEDIA INTERNA	2
5	P3060338ZB	CANNOTTO FLANGIATO	2
6	P3170021	ANELLO DI TENUTA 25-47-7 TC	2
7	P3030049	CUSCINETTO 6005 ERI - ABEC 5	4
8	P3040721	DISTANZIALE MOLLA	2
9	P3040690	FLANGIA INNESTO SEMIASSE	2
10	P3050194	INGRANAGGIO SEMIASSE Z44	1
11	P3020110	VEDI P3020133	2
12	P1020191ZB	ROSETTA 40x50x2 DIN988	2
13	P1020193ZB	ROSETTA R40 25.2X46X2 PIANA	4
14	P1070008	SEEGER DIN 471 C70 DIAM. 25	4
15	P1070041	SEEGER ALBERO 45 UNI7435	2
16	P1070023	SEEGER FORI 47 UNI7437	2
17	P1100011	"SFERA INTERNA 1/4"" RB-6.350 "	2
18	P1100010	"SFERA INTERNA 3/16"" RB-4.762 "	2

Albero Selezione Marce - Gearchange Shaft - Arbre selection Vitesses



N.	ID	NAME	QTY
1	P3040689	ALBERINO SELEZIONE MARCE	1
2	P3050191	LEVA SELETRICE MARCE	1
3	P3020048	MOLLA PER SELETTORE MARCE	1
4	P1100002	SFERA D.5/16	1